

- Laufräder mit rückwärtsgekrümmten Schaufeln
- Gehäuse aus verzinktem Stahlblech
- alle Außenläufermotoren verfügen über Thermoschutz
- drehzahlsteuerbar mit Walpol Drehzahlregler (s. Zubehör)
- im Außenbereich und in Feuchträumen einsetzbar
- betriebssicher und wartungsfrei
- Montagewinkel und Klemmkasten bereits im Lieferumfang

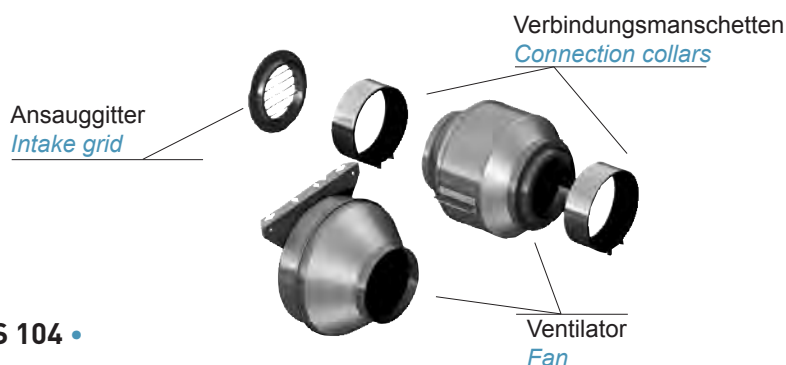
### Rohrventilator TYP WPR

### Rohrventilator TYP WPRP

Modell • Model	Spannung • Rated voltage	Motorleistung • Rated motor power	Stromaufnahme max. • Rated current	Schutzart IP • Enclosure class	Volumenstrom bis • Air flow (up to)	Fördermitteltemperatur max. • max. Flow medium temperature	Schalldruckpegel bei 3m • Sound pressure
		Watt	Amp		m³/h	°C	db(A)
WPR 200 / 230	230 V / 50Hz	145	0,63	44	965	70	47
WPR 250 / 230	230 V / 50Hz	147	0,63	44	950	70	46
WPRP 315	230 V / 50Hz	332	1,76	44	3812	50	58,1
WPRP 355	230 V / 50Hz	326	1,74	44	4212	50	52,1

### Zubehör • Accessories

	WPR 200	WPR 250	WPRP 315	WPRP 355
Drehzahl-Steuergerät, 5-stufig • Speed controller, 5-stage <b>Preis • Price</b>	Typ 3 AW DS-W-030A-H54-00 <b>€ 155,00</b>	Typ 3 AW DS-W-030A-H54-00 <b>€ 155,00</b>	Typ 3 AW DS-W-030A-H54-00 <b>€ 155,00</b>	Typ 3 AW DS-W-030A-H54-00 <b>€ 155,00</b>
Drehzahl-Steuergerät stufenlos (elektrisch) • Speed controller stepless (electronic) <b>Preis • Price</b>	Typ DSE 1 DS-W-010A-H05 <b>€ 93,00</b>	Typ DSE 1 DS-W-010A-H05 <b>€ 93,00</b>	Typ DSE 2 DS-W-020A-H05 <b>€ 123,00</b>	Typ DSE 2 DS-W-020A-H05 <b>€ 123,00</b>
Ansauggitter • Intake grid <b>Preis • Price</b>	ZRV-AG-200-H05-00 <b>€ 39,00</b>	ZRV-AG-250-H05-00 <b>€ 53,00</b>	ZRV-AG-315-H05-00 <b>€ 93,00</b>	n.V.
Verbindungsmanchette • Connection collar <b>Preis • Price</b>	ZRV-VM-200-H05-00 <b>€ 22,00</b>	ZRV-VM-250-H05-00 <b>€ 22,00</b>	ZRV-VM-315-H05-00 <b>€ 27,00</b>	ZRV-VM-355-H05-00 <b>€ 31,00</b>
Revisionschalter • Isol. switch <b>Preis • Price</b>	ZAL-RW-5P-H13-00 <b>€ 65,00</b>	ZAL-RW-5P-H13-00 <b>€ 65,00</b>	ZAL-RW-5P-H13-00 <b>€ 65,00</b>	ZAL-RW-5P-H13-00 <b>€ 65,00</b>



### Elektroheizregister für Rohrventilatoren s.S 104 • Electric heater coil for tube fans s.p. 104

# ROHRVENTILATOREN TUBE FANS

- Impeller with backward curved blades
- Housing made of galvanised sheet steel
- All external rotor motors have thermal protection
- Speed regulation with Walpol speed controller (see accessories)
- Can be used outdoors and in damp rooms
- Reliable operation and maintenance-free
- Mounting angle bracket and terminal box included in scope of delivery

Maße • Dimensions (in mm)			Gewicht • Weight kg	Artikelnummer • Product number	Preis • Price
A	B	D			
199	336	231	4,8	V6-200-W-0145-2P	€ 231,00
249	336	202	4,6	V6-250-W-0147-2P	€ 251,00
313	407	676	19,0	V7-315-W-0332-4P	€ 834,00
353	407	632	18,7	V7-355-W-0326-4P	€ 1.106,00

