

## Filterbox W-FB

Zur Filterung und Reinigung von Abluft. (z.B. Küchenabluft, Industrieabluft etc.) • *For filtering and cleaning exhaust air (e.g. exhaust air in kitchens, industry, etc.).*

- hochwertige, stabile Ausführung aus verzinktem Stahlblech
- doppelwandig mit Mineralwolle Isolierung
- Bodenplatte als Kondensatwanne ausgebildet mit Ablauf
- einfacher Anschluss in vorhandenes Rohrsystem
- **drei Einschübe für Filter in Standardabmessungen**
- Revisionstür mit Schnellverschlüssen zum Wechseln der Filter
- *High-quality, robust galvanised sheet steel design*
- *Double wall with mineral wool insulation*
- *Base plate shaped as condensate tray with drain*
- *Simple connection to existing pipe system*
- **Three slots for filters with standard dimensions**
- *Inspection door with quick-action closures for changing filters*

Von außen zugeführte Luft und auch abgesaugte, verschmutzte Luft muss zum Schutz von Nutzern der belüfteten Räume und von lufttechnischen Komponenten wie Ventilatoren, Heizregistern, UV-Anlagen usw. gereinigt werden.

*Air conveyed in from outside and suctioned contaminated air needs to be cleaned to protect users of ventilated rooms and ventilation components such as fans, heating coils, UV systems, etc.*

Modell • <i>Model</i>	Gewicht • <i>Weight</i>	Artikelnummer • <i>Product number</i>	Preis • <i>Price</i>
Filterbox W-FB	30kg	FB-700x650x620-500-00	€ 915,00

**BITTE BEACHTEN: OHNE FILTER IM LIEFERUMFANG • *WITHOUT FILTER IN SCOPE OF DELIVERY***

**KOMBINIEREN SIE DIE FILTER - WIE ES FÜR IHRE ANWENDUNG OPTIMAL IST!  
MAXIMAL DREI FILTER JE MODUL - FILTERDICKE 20-50MM MÖGLICH**

***COMBINE THE FILTERS - TO OPTIMALLY SUIT YOUR APPLICATION!  
MAXIMUM THREE FILTERS PER MODULE - FILTER THICKNESS 20-50MM POSSIBLE***

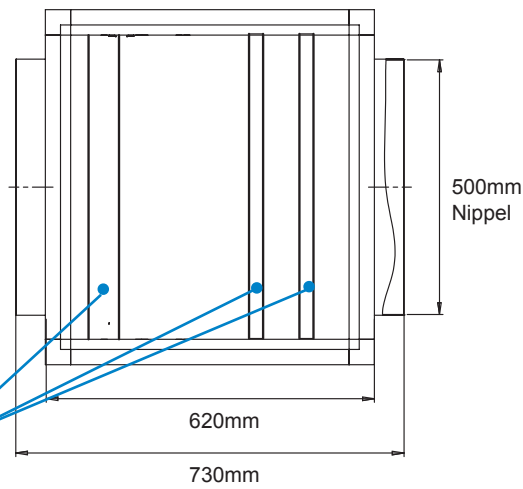
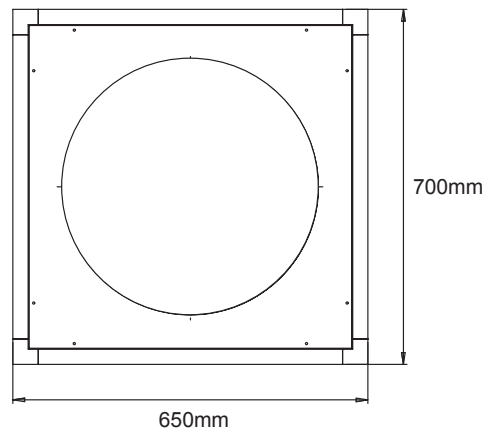


### Filter/Abscheider in 20mm Filterdicke • *Filter/separator for 20 mm filter thickness*

Zubehör/Ersatzteile • <i>Accessories/Spare parts</i>	Abmessung • <i>Dimensions</i>	Artikelnummer • <i>Prod. nr.</i>	Preis • <i>Price</i>
Filter (VA) Serie F-15	592x592x20 mm	F15-592x592x20-E3	siehe Seite 30
Filter (ALU) Serie F-16	592x592x20 mm	F16-592x592x20-A1	siehe Seite 32
Aerosolabscheider (VA) Serie FF-4 siehe Seite 28	592x592x20 mm	F04-592x592x20-E3	€ 85,00
Aerosolabscheider (VA) Serie FS-5 siehe Seite 26	592x592x20 mm	F34-592x592x20-E4	€ 106,00

### Filter/Abscheider in 40-50mm Filterdicke • *Filter/separator for 40-50 mm filter thickness*

Zubehör/Ersatzteile • <i>Accessories/Spare parts</i>	Abmessung • <i>Dimensions</i>	Artikelnummer • <i>Prod. nr.</i>	Preis • <i>Price</i>
Aerosolabscheider (VA) Serie F-15	592x592x48 mm	F15-592x592x48-E3	siehe Seite 30
Aerosolabscheider (ALU) Serie F-16	592x592x48 mm	F16-592x592x48-A1	siehe Seite 32
Aerosolabscheider Serie (VA) FF-2A siehe Seite 14	592x592x40 mm	F01-592x592x40-E3	€ 195,00
Aerosolabscheider Serie (VA) FF-1A siehe Seite 13	592x592x50 mm	F01-592x592x50-E3	€ 205,00
Filter Serie (Synthetik) Z-Line F5 siehe Seite 35	595x595x47 mm	EAM-SF-595x595x47	siehe Seite 35



Reduzierstück (symmetrisch)  
siehe Seite 145 •  
*Reducer (symmetrical) see page 145*

**3 Einschübe für  
quadratische Filter  
592 bis 595 mm  
Filterdicke variabel  
20mm bis 50 mm**

*3 square slots for  
filter 592 to 595 mm  
Filter thickness  
variable 20mm to  
50 mm*



**offene Seitenansicht mit drei Filtern  
(Filterdetails siehe Zubehör linke Seite)**  
*Open side view with three filters  
(filter details, see accessories on left-hand side)*