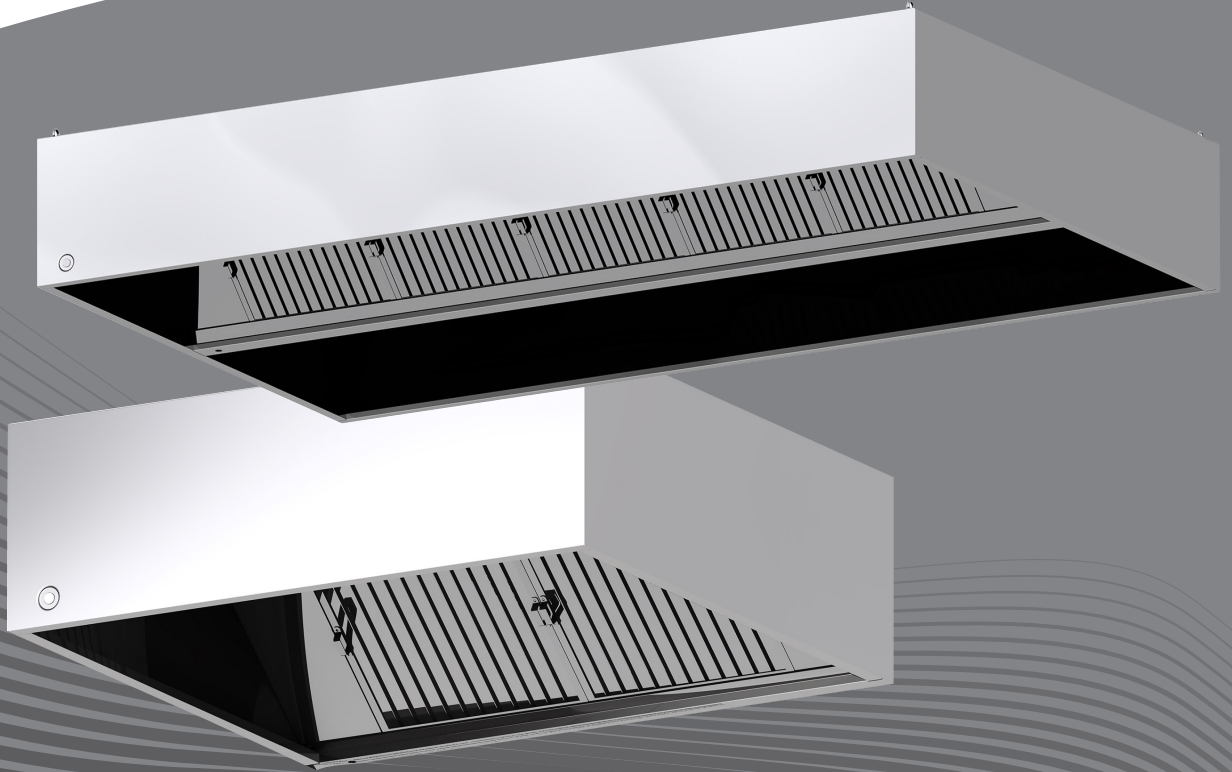


WALPOL

Montaj ve kullanım talimatları

Ocak boneleri



Sürüm 7.0
B17

İçerik

1. Genel bilgiler	3
1.1. Not sembolleri	3
2. Önemli güvenlik uyarıları	3
2.1. Personel	3
2.2. Kişisel koruyucu ekipman	4
2.3. Elektrik sistemlerinde ve üzerinde çalışmak için 5 güvenlik kuralı	4
3. Garanti	4
4. Teslimat, nakliye, depolama	4
5. Açıklama	5
5.1. Fansız aspiratör başlıkları	5
5.2. Fanlı aspiratör başlıkları	6
5.3. Kullanım amacı	6
6. Tip plakası ve tip kodu	6
7. Aksesuarlar	6
8. Kurulum	6
8.1. Duvar raylı duvar versiyonu	7
8.2. Askı halkalı tavan versiyonu	7
8.3. Kombine duvar/tavan versiyonu Açıklar ve halkalar	8
8.4. Çok parçalı başlıkların montajı	8
8.5. Başlık kaplamasının montajı (aksesuar)	8
8.6. Ayırıcıların montajı	8
9. Elektrik bağlantısı	9
9.1. Fanlı ve dahili kontrolörlü versiyonun bağlanması	9
9.2. Kontrolörsüz fanlı versiyonun bağlanması	10
9.3. Fansız sadece lambalı versiyonun bağlanması	10
10. Devreye alma	10
11. Çalıştırma	11
12. Arıza giderme/onarım	11
12.1. Güvenlik talimatları	11
12.2. Sorun giderme	11
12.3. Yedek parçalar	11
13. Temizlik / Bakım	12
14. Sökme / çıkarma	13
15. Bertaraf	13
16. AB Uygunluk Beyanı	13

1. Genel bilgiler

1.1. Not sembolleri



Tehlike

Ani tehlike

Uyarıya uyulmaması ani ölüme veya ağır yaralanmaya neden olur.



Dikkat

Düşük riskli tehlike

Uyarıya uyulmaması orta derecede yaralanmaya neden olabilir.



Uyarı

Potansiyel tehlike

Uyarıya uyulmaması ölüme veya ağır yaralanmaya neden olabilir.

Önemli

Maddi hasar riskli olan tehlike

Uyarının dikkate alınmaması maddi hasara neden olabilir.



Not

Faydalı bilgiler ve talimatlar

2. Önemli güvenlik uyarıları

Planlayıcılar, sistem kurucuları ve işletmeciler, kullanım amacına uygun kurulum ve işletimden sorumludur.

- Kullanım kılavuzunu eksiksiz ve dikkatli bir şekilde okuyun.
- Kullanım kılavuzları ve elektrik bağlantı şemaları gibi geçerli belgeler, kullanım yerinde daima hazır bulundurulmalıdır.
- Yerel ve ulusal yasalar ve yönetmelikler dikkate alınmalı ve bunlara uyulmalıdır.
- Sistem üreticisinin veya sistem kurucusunun sistemle ilgili koşulları ve talepleri dikkate alınmalıdır.
- Güvenlik tertibatları sökülmemeli, baypas edilmemeli veya çalışmaz hale getirilmemelidir.
- Vantilatör sadece kusursuz durumda kullanılmalıdır.
- Genel olarak öngörülen elektrikli ve mekanik koruma tertibatları sağlanmalıdır.
- Montaj, elektrik bağlantısı, işleme alma, arıza giderme, arıza giderme ve bakım sırasında montaj yerini ve binayı yetkisiz kişilerin erişimine karşı emniyete alın.
- Güvenlik tertibatları sökülmemeli, devre dışı bırakılmamalı veya çalışmaz hale getirilmemelidir.
- Vantilatör üzerindeki tüm uyarı işaretlerinin eksiksiz ve okunaklı olduğundan emin olun.
- Bu cihaz, güvenliklerinden sorumlu bir kişi tarafından cihazın kullanımına ilişkin gözetim veya talimat verilmediği sürece, fiziksel veya zihinsel yetenekleri sınırlı veya deneyim ve bilgi eksikliği olan kişiler (çocuklar dahil) tarafından kullanılmak üzere tasarlanmamıştır.

2.1. Personel

Pişirici kaputları yalnızca kalifiye, talimatlı ve eğitilmiş personel tarafından çalıştırılabilir. Bu kişiler, olası tehlikeleri tanımak ve önlemek için ilgili güvenlik düzenlemelerini bilmelidir. Münferit eylemler ve nitelikler Tablo 1 Nitelikler'de bulunabilir.

Tablo 1 Nitelikler

Eylemler	Yeterlilik	
Depolama, çalıştırma, taşıma, temizleme, imha	Eğitimli personel (s. aşağıdaki talimatlar)	
Elektrik bağlantısı, devreye alma, elektrik bağlantısının kesilmesi	Kalifiye elektrikçi veya uygun niteliklere sahip kişiler	
Kurulum, Demontaj	Montaj uzmanı veya uygun niteliklere sahip kişiler	
Bakım	Elektrik uzmanı veya uygun niteliklere sahip kişiler	Montaj uzmanı veya uygun niteliklere sahip kişiler
Onarım	Elektrik uzmanı veya uygun niteliklere sahip kişiler	Montaj uzmanı veya uygun niteliklere sahip kişiler



Not

Operatör, personelin operasyon konusunda bilgilendirildiğinden ve kullanım talimatlarını anladığından emin olmalıdır.

2.2. Kişisel koruyucu ekipman

Pişirici bonelerin çevresindeki tüm çalışma/montaj sırasında koruyucu ekipman kullanılmalıdır.

- Koruyucu giysi
- Koruyucu eldivenler
- Güvenlik gözlükleri
- Güvenlik ayakkabıları
- Baret

2.3. Elektrik sistemlerinde ve üzerinde çalışmak için 5 güvenlik kuralı

1. Ventilatörün elektrik bağlantısını kesin. Elektrikli bir sistemi gerilim taşıyan parçalardan ayırın (tüm kutuplar)
2. Tekrar açılmaya karşı emniyete alınız
3. Gerilim olup olmadığını kontrol edin
4. Topraklama ve kısa devre
5. Bitişikteki gerilim taşıyan parçaları örtün veya izole edin

3. Garanti

Garanti taleplerinin geçerli olabilmesi için ürünlerin doğru şekilde bağlanması, çalıştırılması ve veri sayfalarına uygun olarak kullanılması gerekir. Diğer ön koşullar, bir garanti talebi durumunda Walpol'den talep edilen tam olarak doldurulmuş bir bakım planıdır. Bakım planı operatör tarafından hazırlanmalıdır, bkz. bölüm 13 Bakım

4. Teslimat, nakliye, depolama

Güvenlik talimatları

Uyarı bildirimi (dahili fanlı versiyon için): Dönen fan kanatları nedeniyle tehlike

- Yetkisiz kişilerin girmesini güvenlik personeli veya bir erişim görevlisi ile önleyin.

Uyarı: Asılı yükler

- Davlumbazın yakınında herhangi bir çalışma yaparken koruyucu ekipmanı kullanın, bkz. 2.2 Kişisel koruyucu ekipman
- Asılı bir yükün altına asla girmeyin.
- Asılı bir yükün altında kimsenin olmadığından emin olun.

Teslimat

Her ocak başlığı fabrikamızdan mükemmel elektriksel ve mekanik durumda çıkar. Pişirici kapağının kurulum yerine orijinal ambalajında taşınması tavsiye edilir.

Teslimatı kontrol edin

- Ambalajda nakliye hasarı olup olmadığını kontrol edin. Herhangi bir hasar kargo manifestosunda belirtilmelidir.
- Teslimatın eksiksiz olduğunu kontrol edin.

Ambalajdan çıkarma



Uyarı

Taşıma ambalajını çıkarırken keskin kenarlar, çiviler, zımbalar, kıymıklar vb. nedeniyle hasar riski vardır.

- Vantilatörü dikkatli bir şekilde ambalajından çıkarın.
- Vantilatörde belirgin nakliye hasarları olup olmadığını kontrol edin.
- Ambalajı montajdan hemen öncesine kadar çıkarmayın.
- Vantilatörün yakınında yapılacak çalışmalarda koruyucu ekipman kullanın, bkz. 2.2 Kişisel koruyucu ekipman

Taşıma

Güvenlik talimatları

Uyarı: Yangın, nem, kısa devre veya arıza nedeniyle elektriksel veya mekanik tehlike.

- Açık taşıma durumunda, motora veya diğer hassas bileşenlere su girmediğinden emin olun.
- Pişirici kapağının kurulum yerine orijinal ambalajında taşınması önerilir.

Dikkat: Dikkatsiz yükleme veya boşaltma ocak kapağına zarar verebilir.

- Yükleme veya boşaltma işlemini dikkatli bir şekilde gerçekleştirin.
- Yük için tasarlanmış kaldırma ekipmanı kullanın.
- Ambalaj üzerindeki taşıma oklarına dikkat edin.
- Ambalaj sadece taşıma koruması olarak kullanılır ve kaldırma için kullanılmamalıdır.

Depolama

- Vantilatörü orijinal ambalajında kuru, tozsuz ve hava koşullarından korunmuş bir yerde saklayınız.
- Aşırı sıcaklığa veya soğuğa maruz bırakmayınız.
-

Önemli

Motor yatağının işlev kaybı nedeniyle tehlike - fanlı versiyon için

- Aşırı uzun depolama sürelerinden kaçının (öneri: maks. 1 yıl).
- Kurulumdan önce motor yatağının doğru çalışıp çalışmadığını kontrol edin.

5. Açıklama

Ocak boneleri, mutfaklarda pişirme veya bulaşık yıkama işlemleri sırasında oluşan buharları ve dumanları uzaklaştırmak/ayırmak için kullanılır. Buharlar toplama haznesinde toplanır ve aerosol separatörleri aracılığıyla boşaltılır. Ocak başlıklarının düzgün çalışması, bağlı havalandırma sistemine bağlıdır. Havalandırma sisteminin gerekli bakım aralıkları dikkate alınmalı ve bunlara uyulmalıdır.

Birlikte teslim edilen ocak bonesi kendinden destekli bir yapı, komple panel ve üst kapaktan oluşur. Teslimat kapsamına şunlar dahildir: Filtre veya aerosol ayırıcı, fan (isteğe bağlı), hız kontrol cihazı (isteğe bağlı), aydınlatma

Aerosol ayırıcılar VDI 2052'ye göre havalandırma sistemleri için uygundur ve iki tip arasında bir ayırım yapılır:



Not

Pişirici başlığı için önerilen hacim akışı için aerosol ayırıcı talimatlarına bakın.

Hacim akışının kontrolü, atık hava kanalında uygun bir ölçümle yapılmalıdır.

Tip F-1

DIN EN 16282-6 F-1A'ya göre ayırıcılar, yangın riski yüksek olan termal cihazların üzerinde kullanılabilir.

Sadece A tipine izin verilen mutfak alanları:

Termal cihazların bulunduğu mutfak alanları (örn. pişirme mutfakları, pişirme ve soğutma), ön pişirme alanı

Tip F-2

DIN EN 16282-6 F-2'ye göre seperatörler.

Sadece B tipine izin verilen mutfak alanları:

Yemek servisi, gıda deposu, bulaşıkhaneye için mutfak alanları

5.1. Fansız aspiratör başlıkları

Aspiratör başlıkları VDI 2052 & Muster-Lüftungsanlagen-Richtline'a göre mutfak atık hava sistemleri için uygundur

5.2. Fanlı aspiratör başlıkları

Aspiratör başlıkları 25kW'ın altındaki mutfak atık hava sistemleri için uygundur
Mutfaktaki bağlı yük (bkz. VDI 2052).

Sistem M-LüAr model havalandırma sistemi kılavuzuna (Almanya'da geçerlidir) uygun olarak tasarlanmışsa uygun değildir!

5.3. Kullanım amacı

- Ocak boneleri, mutfaklarda pişirme veya durulama işlemleri sırasında oluşan buharları ve dumanları gidermek/ ayırmak için kullanılır.

Yanlış kullanım, esas olarak fanın tarif edilenden farklı bir şekilde kullanılmasındır. Aşağıdaki örnekler kullanım amacına aykırıdır ve tehlikelidir:

- Patlayıcı ve yanıcı maddelerin taşınması
- Agresif maddelerin taşınması
- Aşırı kirli havanın taşınması
- Patlayıcı bir ortamda çalıştırma
- Kanal sistemi olmadan çalıştırma
- Sızdırmaz hava bağlantılarıyla çalıştırma
- Dış mekanda kurulum

6. Tip plakası ve tip kodu

Her ocak başlığının bir tip plakası vardır.

Yanlış anlamaları veya yanlış teslimatları önlemek için lütfen davlumbazın tipini/verilerini sipariş ettiğiniz versiyonla karşılaştırın.

7. Aksesuarlar

Walpol'un orijinal aksesuarlarını tavsiye ederiz.

8. Kurulum



Not

Kurulum için gerekli olmayan tüm kişileri tehlike bölgesinin dışına yönlendirin.

Uyarı: Ocak kapağının veya bileşenlerinin düşmesi nedeniyle çarpma riski.

- Kurulumdan önce tavan veya duvar yüzeyinin yük taşıma kapasitesini kontrol edin.
- Kaldırma ekipmanını ve montaj parçalarını seçerken tüm statik ve dinamik yükleri dikkate alın.
- Kapağın konumunu ve çıkıntısını dikkate alın (bkz. DIN EN 16282)!

Genel güvenlik uyarıları

- Kurulum yalnızca uygun niteliklere sahip kişiler tarafından gerçekleştirilebilir, ayrıntılar için bkz. Tablo 1 Nitelikler.
- Sistem üreticisinin veya sistem kurucusunun sistemle ilgili koşullarını ve gereksinimlerini dikkate alın.
- Güvenlik cihazları sökülmemeli, baypas edilmemeli veya çalışmaz hale getirilmemelidir.
- Fanı monte etmeden önce serbest çalışmasını kontrol etmek için pervaneyi elle hareket ettirin (fanlı versiyon).

Gereksinimler

- Ocak başlıklarının ve tüm bileşenlerinin hasarsız olduğundan emin olun.
- Tip plakasındaki bilgilerin çalışma koşullarına uygun olduğundan emin olun.
- Ocak kapağının montajı için yeterli alan olduğundan emin olun.

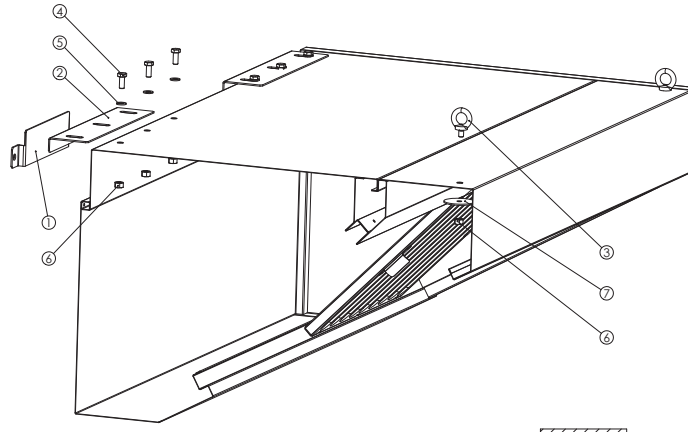


Duvar ve tavan versiyonu için not

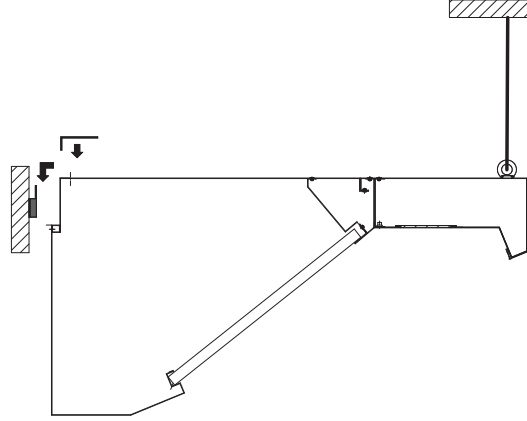
Kaputtaki hava kanalı için delme işlemi (fansız versiyon için) sahadaki uzman tarafından yapılır (yeterince büyük kanal kesitlerine dikkat edin!) VDI 6022'yi dikkate alın
Uygun bağlantı parçasını (teslimat kapsamında değildir) / bağlantı parçasını aspiratör kaputuna takın **sızdırmaz olmalıdır!**

8.1. Duvar raylı duvar versiyonu

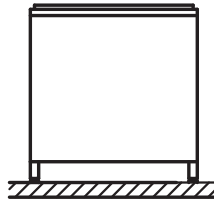
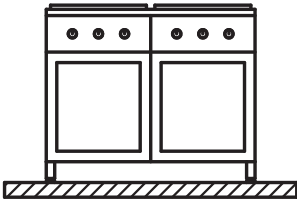
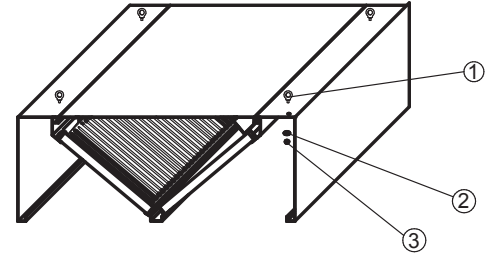
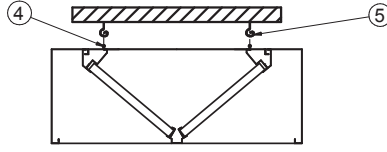
Duvar montajı
Montaj malzemesi dahildir



1. Duvar rayı
2. Asma braketi
3. Delikli vidalar DIN 580
4. Vidalar M8
5. Şimler Şimler
6. Somun M8
7. Şimler

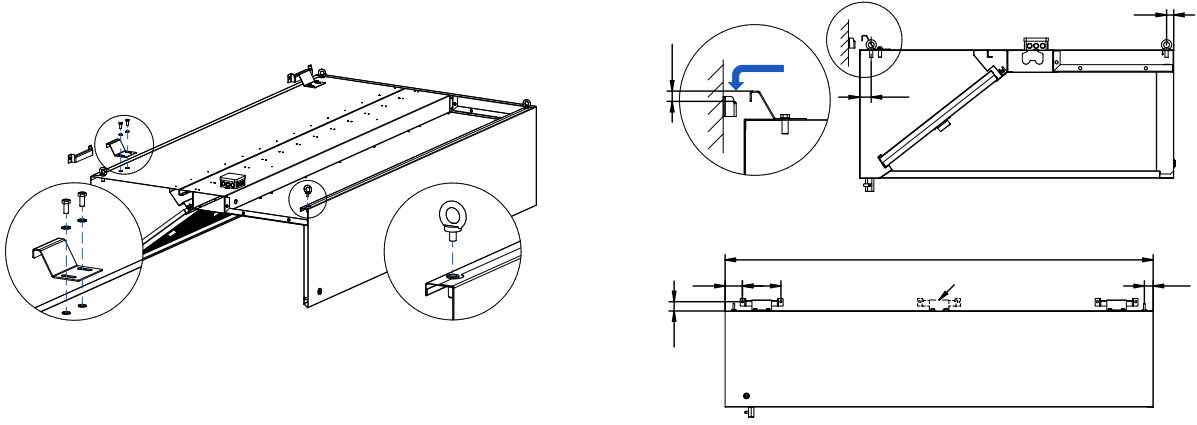


8.2. Askı halkalı tavan versiyonu

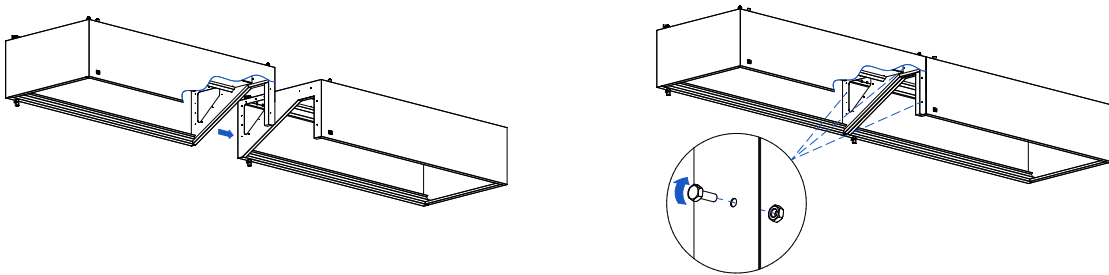


- 1 Kuşgözü DIN580
- 2 Geniş pul
- 3 Somun M8
- 4 Halat/zincir (dahil değildir)
- 5 Kanca (dahil değildir)

8.3. Kombine duvar/tavan versiyonu Açılar ve halkalar

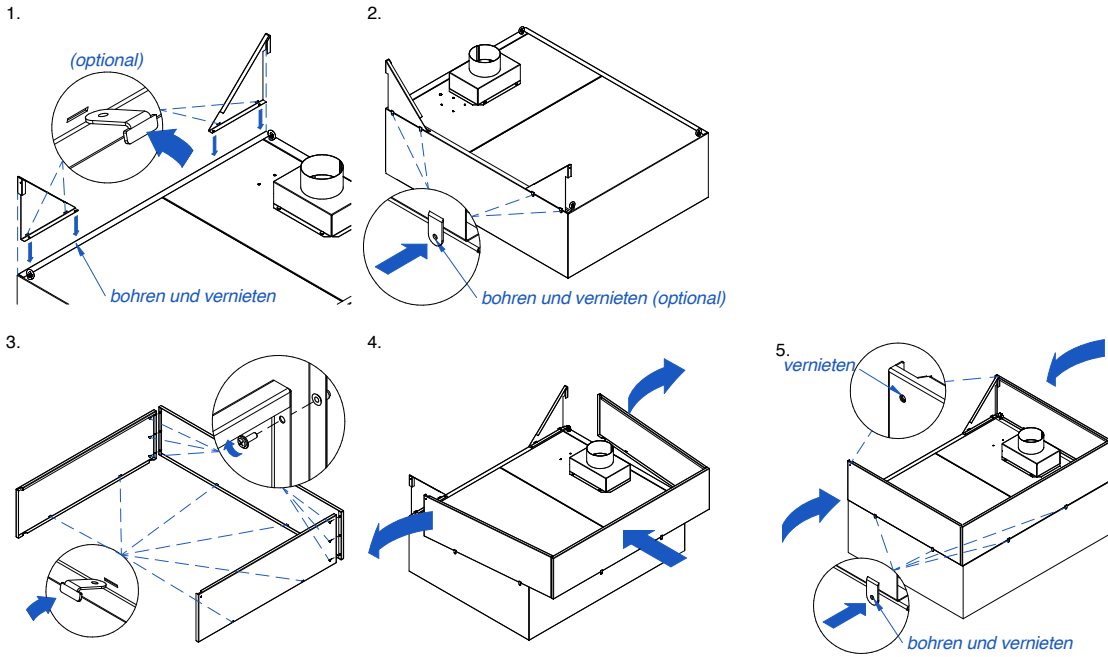


8.4. Çok parçalı başlıkların montajı



Başlıkları, çizimde gösterildiği gibi ekteki malzemeyle birlikte vidalayın.

8.5. Başlık kaplamasının montajı (aksesuar)



8.6. Ayırıcıların montajı

Önce ayırıcıyı üste yerleştirin ve ardından alttaki rayın içine kaydırın

Lütfen ayırıcıların kullanım talimatlarını dikkate alın.

9. Elektrik bağlantısı

Güvenlik talimatları

Uyarı: Elektrik voltajı tehlikesi!

- 5 güvenlik kuralına uyulmalıdır, bkz. Elektrik tesisatlarında ve üzerinde çalışmak için 5 güvenlik kuralı
- Terminal kutusuna su girmesini önleyin.
- Elektrik bağlantısı yalnızca uygun niteliklere sahip kişiler tarafından gerçekleştirilebilir, ayrıntılar için tabloya bakın Nitelik

Bağlantı

- Koruyucu topraklama iletkeninin kesiti faz kesitine eşit veya daha büyük olmalıdır.
- Tip plakasındaki verilerin bağlantı verileriyle uyumlu olup olmadığını kontrol edin.
- Elektrik bağlantısını bağlantı şemasına göre gerçekleştirin.
- Elektrik tesisatına kalıcı olarak bir bağlantı kesme cihazı takın (tüm kutuplu kontak açıklığı min. 3 mm).
- Tüm kilitleme vidalarını kullanın.
- Vidaları, dişleri zarar görmeyecek şekilde elle takın.
- IP koruması sağlamak için tüm vidaları sıkıca sıkın.
- Terminal kutusunun/revizyon anahtarının kapağını eşit şekilde vidalayın.
- Kablo ucunu kuru bir ortamda bağlayın.

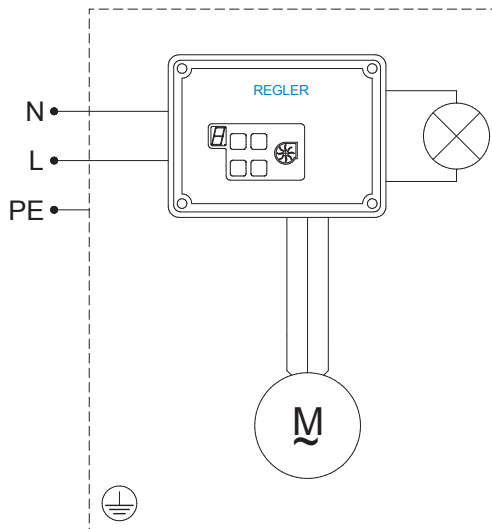
Koruyucu topraklama iletkeni

Koruyucu topraklama iletkeninin kesiti faz kesitine eşit veya daha büyük olmalıdır.

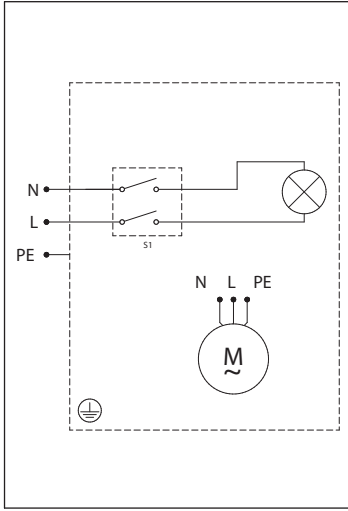
Fan + kontrol ünitesinin bağlantı şemalarını ve talimatlarını dikkate alın

- elektrik bağlantısı doğru yapıldı mı
- atık hava bağlantısı takıldı mı
- koruyucu topraklama iletkeni bağlandı mı
- motor koruması takıldı mı
- hız kontrolü durumunda / uygun kontrol ünitesi kullanılıyor mu !
- koruyucu cihazlar uygun yerde mi
- kurulumdan kalan malzemeler veya diğer yabancı cisimler muhafazadan çıkarıldı mı
- bağlantı verileri tip plakasındaki spesifikasyonlara uygun mu? Gerilim toleranslarına IEC 38'e göre maksimum +%6 veya -%10 ile izin verilir. Nominal akım, nominal gerilimi sadece maksimum %5 oranında aşabilir. DİKKAT! Hız regülasyonu voltaj düşürme ile yapılırsa, motor akımı daha düşük voltajda nominal akımı aşabilir. Bu durumda, motor sargısı termal kontaklarla korunur. Bununla birlikte, fan için bir minimum basınç belirtilip belirtilmediğini kontrol etmek önemlidir.
- Motor koruması çalışıyor mu?
- Kablo girişi sıkı mı?
- Dönüş yönü, dönüş okunun yönüne uygun olmalıdır.
- Motor sorunsuz çalışıyor mu (olağandışı sesler yok)

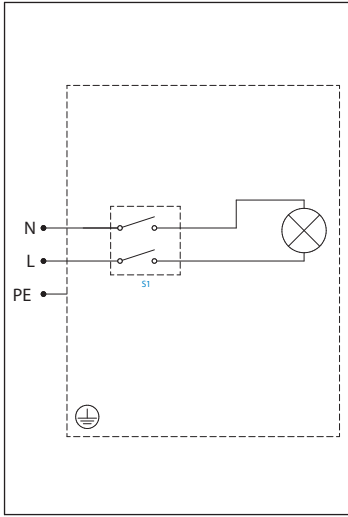
9.1. Fanlı ve dahili kontrolörlü versiyonun bağlanması



9.2. Kontrolörsüz fanlı versiyonun bağlanması



9.3. Fansız sadece lambalı versiyonun bağlanması



10. Devreye alma

Garanti, sadece devreye alma işlemi doğru şekilde gerçekleştirilmişse geçerlidir.

Güvenlik talimatları

Devreye alma işlemi yalnızca uygun niteliklere sahip kişiler tarafından gerçekleştirilebilir, ayrıntılar için tabloya bakın
Nitelikler

Ön koşullar

- Montaj ve elektrik bağlantısı düzgün bir şekilde tamamlanmıştır.
- Montajdan kalan malzeme ve yabancı cisimler fanın ve kanallardan çıkarılmıştır.
- Vantilatörü çalıştırmadan önce görünür hasar olup olmadığını kontrol edin ve koruyucu tertibatların düzgün çalıştığından emin olun.
- Tüm kilitleme vidalarını kullanın.
- Fanlı versiyon için elektrik tesisatı için bir ayırma cihazını kalıcı olarak takın (tüm kutup kontak açıklığı min. 3 mm)
- Kablo rakorları sıkılmıştır.
- Tip plakasındaki veriler bağlantı verileriyle uyumludur.



Not

Kaput montajından sonra temel temizlik

Mutfak havalandırma kaputunun tam montajından sonra, tüm yapı bileşenlerinin temel temizliği zorunludur.

Aşağıdaki önlemler alınmalıdır:

- Koruyucu folyoları ve kağıt ambalajları tüm bileşenlerden çıkarın
- Yapıştırıcı kalıntılarını ve boya sıçramalarını temizleyin
- Cam yüzeyleri piyasada bulunan cam temizleyicilerle temizleyin

11. Çalıştırma

Fanlı versiyon için güvenlik talimatları

Uyarı: Elektrik gerilimi veya hareketli parçalar nedeniyle tehlike.

- Ünite yalnızca uygun niteliklere sahip kişiler tarafından çalıştırılabilir, ayrıntılar için tablo 1 Niteliklere bakın,
- Fanı yalnızca kullanım talimatlarına ve motorun kullanım talimatlarına uygun olarak çalıştırın.

12. Arıza giderme/onarım

12.1. Güvenlik talimatları

- Arıza giderme/bakım/onarım sadece uygun niteliklere sahip kişiler tarafından gerçekleştirilebilir, ayrıntılar için bkz. Tablo 1 Nitelikler.
- 5 güvenlik kuralına uyulmalıdır, bkz. 2.3 Elektrik tesisatlarında ve üzerinde çalışırken 5 güvenlik kuralı.
- Çark sabit olmalıdır.

12.2. Sorun giderme



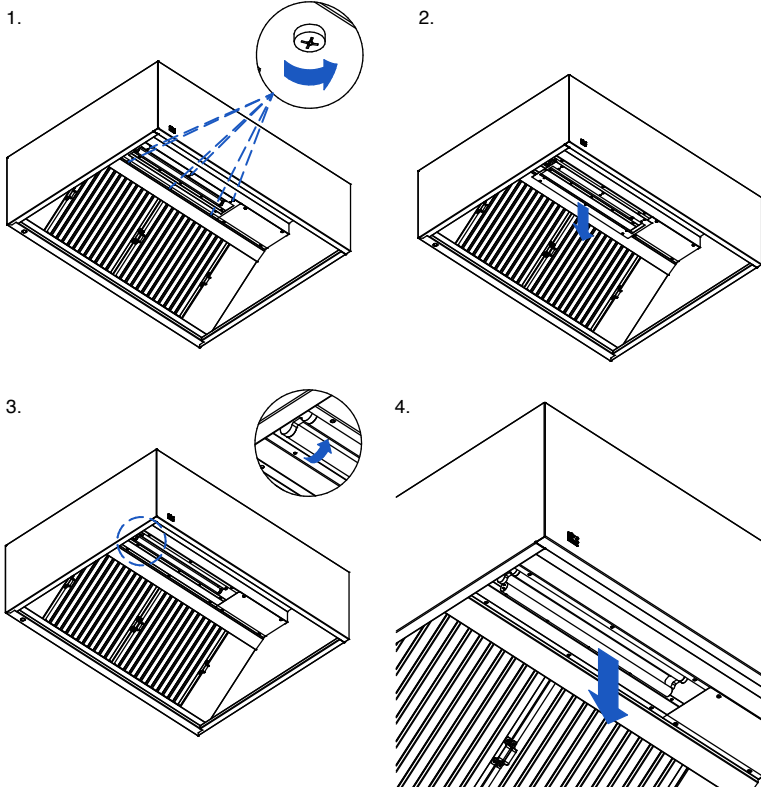
Not

Diğer tüm hasarlar/arızalar için lütfen WALPOL ile iletişime geçin.

12.3. Yedek parçalar

- Sadece orijinal Walpol yedek parçaları kullanın!

LED tüplerin değiştirilmesi:



13. Temizlik / Bakım

Güvenlik talimatları

- Temizlik sadece uygun niteliklere sahip kişiler tarafından yapılabilir, ayrıntılar için bkz. 5 güvenlik kuralına uyulmalıdır, bkz. 2.3 Elektrik tesisatlarında ve üzerinde çalışmak için 5 güvenlik kuralı.
- Pervane durmuş olmalıdır (dahili fanlı versiyon için).
- VDI 2052 kuralları geçerlidir
- Herhangi bir bakım çalışmasından önce, duman başlığı bakım anahtarı kullanılarak elektriksel olarak ayrılmalıdır.
- Tüm bakım çalışmaları için güvenlik ve çalışma talimatlarına (DIN EN 50110, IEC 364) uyun.
- Bakım çalışmalarının sadece kalifiye personel tarafından yapılmasını sağlayın (bkz. Tablo 1 Kalifikasyon sayfa 4).
- Güç kaynağı kesilir ve tekrar açılmaya karşı emniyete alınır!

Aşağıdaki nedenlerden dolayı ocak başlığının düzenli olarak temizlenmesi gereklidir:

-Yangın riskinin azaltılması

Buharlardan ayrılan partiküller büyük ölçüde aerosollerden oluşur. Bu aerosoller, düzenli olarak uzaklaştırılmazsa, bir yangın durumunda hızlandırıcı olarak hareket edebilir. Yetersiz temizlik ve bakım, yangının bir nedeni olarak tanımlanabilir, bu da hasar ararlaması kaybı anlamına gelebilir.

-işlevselliğin ve hijyenin korunması

Hem performans hem de verimlilik döküntülerden etkilenebileceğinden, düzenli temizlik bir ön koşuldur.

-Estetiğin korunması ve malzeme aşınmasının azaltılması

Pişirme buharlarında pişirme işleminden kaynaklanan aşındırıcı bileşenler (örn. sirke, tuz) bulunur, bu da korozyona, mat cansız yüzeylere, yabancı pasa ve özellikle paslanmaz çelikte yanlış / yetersiz temizlendiğinde muhtemelen "klorür kaynaklı çukur korozyonuna" neden olur.

Kaput gövdesi

Drenaj kanalında toplanan gresi en az haftada bir kez, tercihen her gün drenaj musluğunu kullanarak kaba boşaltın.

Aerosolat toplama kanalının boşaltılması:

1. Kabi drenaj musluğunun altında tutun
2. Drenaj musluğunu açın Drenaj musluğunu açın
3. Aerosolü toplayın
4. Tahliye musluğunu kapatın
5. Düzgün bir şekilde atın

Ocak başlıkları paslanmaya ve aside dayanıklı 1.4301 numaralı paslanmaz çelikten yapılmıştır ve özel bir bakım gerektirmez. Pişirme sonrasında ocak kapağının iç yüzeyleri her gün su ve yağ çözücü bir temizlik maddesi (paslanmaz çelik için onaylı, ph nötr) ile temizlenmelidir.

Temizlik tamamlandıktan sonra yüzeyin paslanmaz çelik bakım ürünü ile işlenmesi önerilir.

Aerosol ayırıcı

Aerosol ayırıcının kullanım talimatlarına bakın

Aydınlatma

Lambalar yerleşiktir ve koruyucu bir camla donatılmıştır.

Arızalı LED tüpler bir profesyonel tarafından değiştirilmelidir, bkz. madde 12.3.

Fan

Uzun bir kullanım ömrü için fanı temiz tutun.

- Çelik fırçalar veya keskin kenarlı nesnelere kullanmayın.
- Asla yüksek basınçlı temizleyici ("buhar jeti") kullanmayın.
- Temizlik sırasında fan kanatlarını bükmeyin.
- Pervaneyi temizlerken, takılı denge ağırlıklarına dikkat edin.
- Vantilatörün hava yollarını temiz tutun ve gerekirse bir fırça ile dikkatlice temizleyin.

Yatakların dengesizliğini önlemek için, vantilatör haftada en az bir kez temizlik bezleriyle nazikçe temizlenmelidir. (Koruyucu eldiven kullanınız!). Fan pervanesi denge ağırlıklarının kaymadığından ve pervanenin bükülmediğinden emin olun. Olağandışı çalışma seslerine dikkat edin.

Not : Temizlik aralığı ve belgeleme

GUV -R 111(BGR 111)3.2.11.4Kitchen ventilation bonnets and their components (e.g. aerosol separators) must be checked daily for dirt and cleaned if necessary. Yapılan temizlik belgelenmelidir. Mutfak havalandırma tavanları ve bileşenleri aylık olarak kirlenme açısından kontrol edilmeli ve gerekirse temizlenmelidir. Bu, özellikle mutfak egzoz havası ile temas edebilecek tavan boşluğu için geçerlidir. Atık hava sistemi ekipmanı (atık hava kanalları, fanlar, ünite odaları) en az altı ayda bir kontrol edilmeli ve gerekirse temizlenmelidir. Kontrol ve temizlik kolay ve güvenli bir şekilde gerçekleştirilmelidir. Bu, hava kanalları söz konusu olduğunda, örneğin hava kanallarında dallarda, kesit değişikliklerinde ve kıvrımlarda ve ayrıca

bileşenlerin montaj yerinde kontrol açıklıkları sağlanmışsa sağlanır. Düz hava kanallarında, yaklaşık her 3 m'de bir kontrol açıklıkları bulunmalıdır.



Not

Ocak başlığının ve aerosol ayırıcıların temizlenmesinden kaynaklanan atık su, yerel atık su yönetmeliklerine uygun olarak bertaraf edilmelidir. Örneğin, sabit veya mobil yağ ayırıcılar (WALPOL ürün yelpazesinde de bulunur) aracılığıyla.

14. Sökme / çıkarma

Motorun sökülmesi ve çıkarılması, montaj ve elektrik bağlantısının tersi sırayla gerçekleştirilmelidir.

15. Bertaraf

- Malzemenin geri dönüştürüldüğünden emin olun. Ulusal yönetmeliklere uyun.
- Ünite ve nakliye ambalajı esas olarak geri dönüştürülmüş hammaddelerden oluşur.
- Parçaları aşağıdakilere göre ayırın:
 - yeniden kullanılabilir parçalar
 - bertaraf için malzeme grupları (metal, plastik, elektrikli parçalar, vb.)

16. AB Uygunluk Beyanı

Üretici: Walpol GmbH
Benzstr. 13
45891 Gelsenkirchen

Ürün tanımı: Ocak boneleri, mutfak boneleri

Tip tanımı: Seri B01K, B01T, B06K, B07k Seri WH,WP,WK,DH, DP,DK,DR,TH

Üretim yılı itibarıyla: 2016

Üretici, yukarıda belirtilen ürünlerin tasarım ve yapıları ile tarafımızdan pazarlanan versiyonlarının aşağıda listelenen uyum düzenlemelerine uygun olduğunu beyan eder:

AB Direktifleri:	2006/42/EC	Makine Direktifi
	2014/35/EU	Alçak Gerilim Direktifi
Test esaslı standartları:	DIN EN 16282-6	Ticari mutfaklardaki ekipmanlar - Havalandırma elemanları - Bölüm 6: Aerosol ayırıcılar; tasarım ve güvenlik gereklilikleri;
	DIN EN 60335-2-31 (VDE 0700-31); 2013-03	Ocak başlıkları ve diğer duman emme sistemleri için özel gereklilikler

Yer: Gelsenkirchen
Tarih: 01.012.2021

Maximilian Girnus
Genel Müdür WALPOL GmbH

www.WALPOL.eu