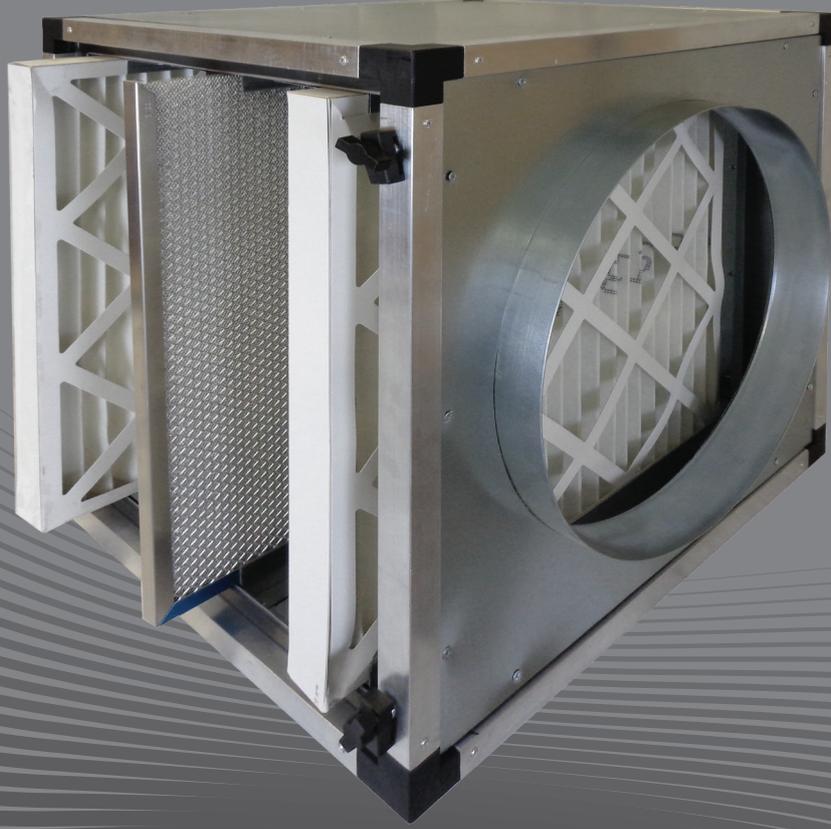


WALPOL

Montaj ve kullanım talimatları

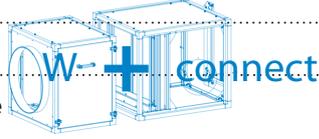
Filtre kutusu tipi W-FB



Sürüm 7.0
B15

İçerik

1. Genel bilgiler.....	3
2. Önemli güvenlik talimatları.....	3
2.1. Personel.....	3
2.2. Kişisel koruyucu ekipman.....	3
3. Tanım.....	3
3.1. Uygulama alanı	3
4. Taşıma.....	3
5. Kurulum.....	3
6. Kurulum.....	4
6.1. Bireysel kullanımda	4
6.2. W-Connect sisteminde	5
7. Bakım.....	5



1. Genel bilgiler

Anlaşılır olması açısından, bu kullanım kılavuzu tüm ayrıntılı bilgileri içermez ve akla gelebilecek her türlü kurulum, işletim veya bakım durumunu dikkate alamaz.

Daha fazla bilgiye ihtiyaç duyarsanız veya kullanım kılavuzunda listelenmeyen sorunlar ortaya çıkarsa, lütfen müşteri hizmetlerimizle gizlilik içinde iletişime geçin. Teknik ilerleme adına değişiklik yapma hakkımız saklıdır!

2. Önemli güvenlik talimatları

Planlayıcılar, sistem kurucuları ve operatörler, kullanım amacına uygun kurulum ve işletimden sorumludur.

- İşletim talimatlarını tamamen ve dikkatlice okuyun.
- İşletim talimatları ve ilgili belgeler saklanmalıdır. Bunlar her zaman kullanım yerinde bulunmalıdır.
- Yerel ve ulusal yasalar ve yönetmelikler dikkate alınmalı ve bunlara uyulmalıdır.
- Sistem üreticisinin veya sistem kurucusunun sistemle ilgili koşullarına ve gerekliliklerine uyun.
- Güvenlik cihazları sökülmemeli, baypas edilmemeli veya çalışmaz hale getirilmemelidir.
- Aerosol ayırıcı yalnızca mükemmel durumdayken kullanılmalıdır.
- Güvenlik cihazları sökülmemeli, baypas edilmemeli veya çalışmaz hale getirilmemelidir.

2.1. Personel



Tehlike

Eğitimsiz, niteliksiz veya eğitimsiz, vasıfsız veya eğitimsiz personel sistemi çalıştırmamalıdır!

Çalıştırma, bakım ve onarım personeli bu iş için uygun niteliklere sahip olmalı ve kurulum, çalıştırma ve bakım talimatlarını, özellikle burada yer alan talimatları ve iş güvenliği ve kaza önleme ile ilgili geçerli düzenlemeleri bilmelidir.

2.2. Kişisel koruyucu ekipman

Aktif karbon modülünün çevresindeki tüm çalışmalar sırasında koruyucu ekipman kullanılmalıdır.

- Koruyucu giysi
- Koruyucu eldiven
- Güvenlik gözlüğü
- Güvenlik ayakkabısı
- Güvenlik kaskı
- Ağız koruması

3. Tanım

3.1. Uygulama alanı

Egzoz ve besleme havasını filtrelemek ve temizlemek için.

- Kanal ve boru sistemlerine montaj için filtre kutusu.
- Kutu, müşteri tarafından sağlanan filtrelerin takılması için üç yuvaya sahiptir (aksesuarlar)

4. Taşıma

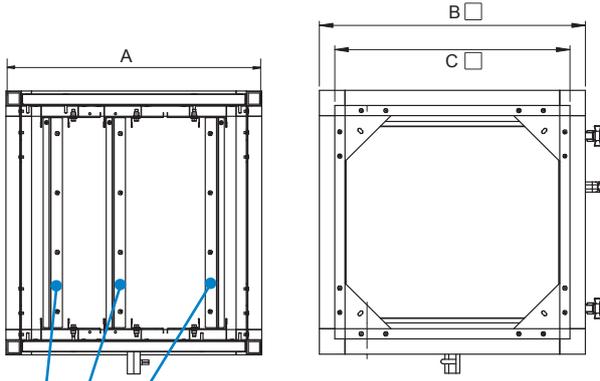
- Kaldırma ve indirme sırasında yükün altında ve/veya yanında durmayın.
- Tüm kişileri tehlike bölgesinden uzaklaştırın.

5. Kurulum

- Koruyucu ekipman kullanın, bkz. bölüm 2.2.
- Kurulum için gerekli olmayan tüm kişileri tehlike alanından uzaklaştırın.
- Makineye her taraftan kolayca erişilebilmelidir

6. Kurulum

6.1. Bireysel kullanımda

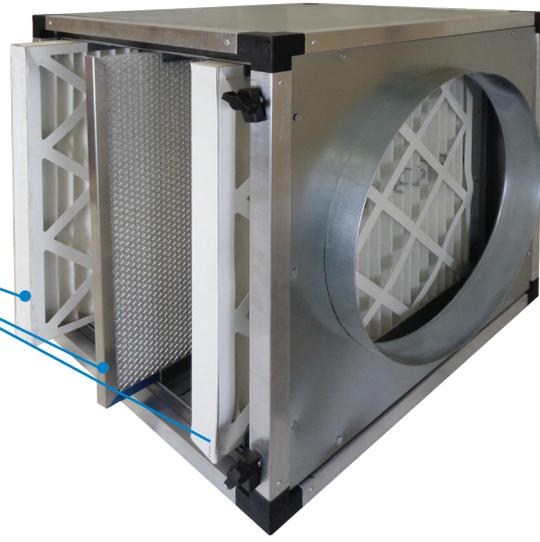


Boyutlar

Boyutlar (mm cinsinden)	FB 520	FB 690	FB 820	FB 1020
A	500	500	500	500
B	520	690	820	1020
C	460	630	760	960
W-Bağlantı tipi	S-520	M-690	L-820	XL-1020

3
kare filtreler için yuvalar
Filtre kalınlığı değişken
20 mm ila 50 mm

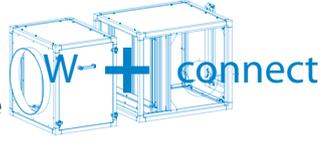
Gösterilen filtreler
standart versiyona dahil
değildir.



Not

Fanı kirden korumak için modülleri fanın önüne takmanızı öneririz.

- Gerekirse, filtre kutusuna giriş ve egzoz panelleri takın (aksesuarlar)
- Filtre kutusunu mevcut boru veya kanal sistemine takın.
- Mevcut emiş havası kanalının bağlantı kesiti filtre kutusununkinden farklıysa, bir kanal redüktörü/uzatması kullanılmalıdır.
- Kontrol kapısına erişim sağlanmalıdır
- Filtre montaj rayını istenen filtre genişliğine ayarlayın
- Filtreyi montaj rayına yanlamasına kaydırın
- Gerekirse yoğuşma suyu tahliyesi. Bağlayın



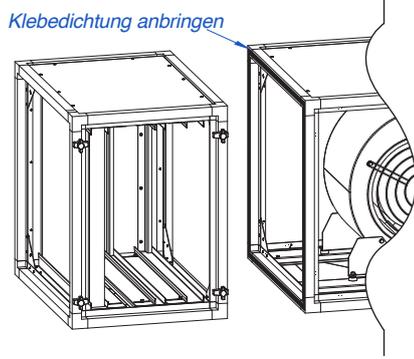
6.2. W-Connect sisteminde



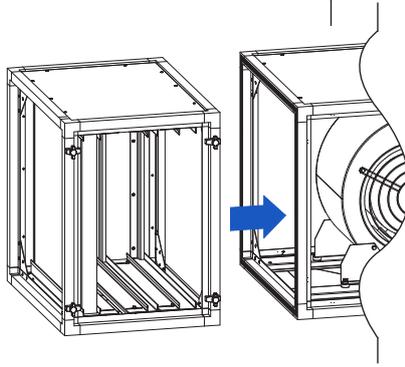
Not

Yalnızca aynı boyuttaki modüller birbirine bağlanabilir.

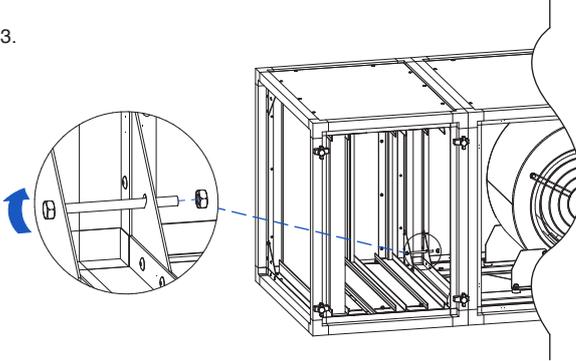
1.



2.



3.



Vidalı bağlantı sistemi

Compact fan tipi CLC, filtre kutusu tipi FB ve aktif karbon modülü tipi WAM serisine zaten entegre edilmiştir. **W-Connect Kit, GBV ve GBG hava kutuları ile birlikte kullanılmalıdır.**

7. Bakım

- En azından haftada bir görsel kontrol/bakım yapılmasını öneriyoruz
- Çıkış havası sistemini/fanını kapatın (özellikle bu süre zarfında cihazın açılmasını önleyin)
- Koruyucu ekipman kullanın bkz.2
- Kontrol kapağını açın
- Muhafazayı gerektiğinde su ve biraz bulaşık deterjanı ile temizleyin
- Filtreyi kılavuz raydan dışarı çekin
- Filtreyi üreticinin talimatlarına göre temizleyin veya değiştirin
- Kontrol kapağını kapatın

www.WALPOL.eu