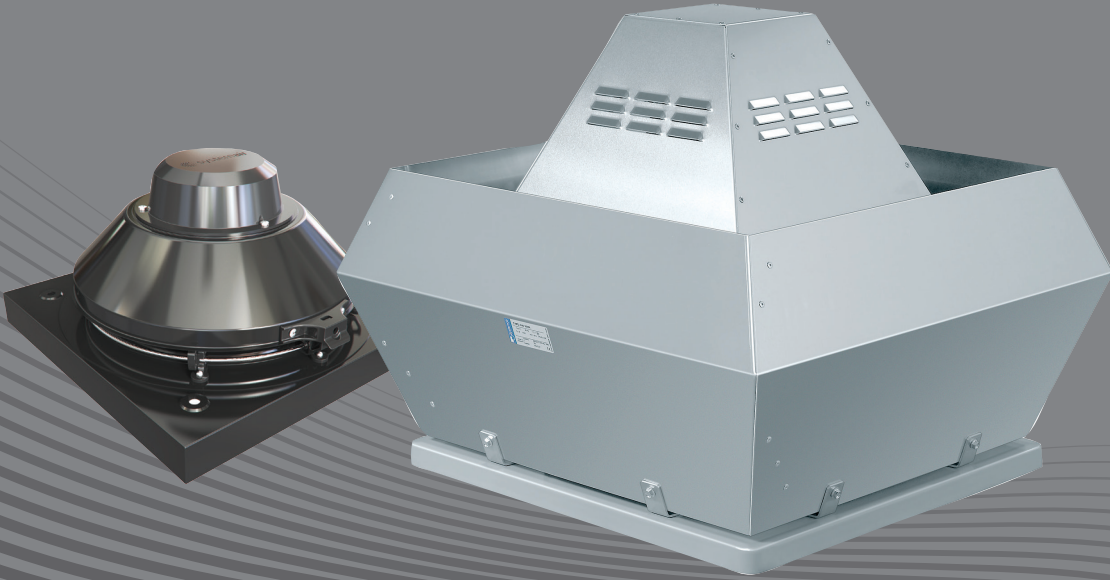


WALPOL

Montaj ve kullanım talimatları

Çatı fanı TİP WDV



Sürüm 6.1
B05

İçerik

1. Genel bilgiler	3
1.1. Not sembolleri	3
2. Önemli güvenlik uyarıları	3
2.1. Personel	3
2.2. Kişisel koruyucu donanım	4
2.3. Elektrikli sistemlerde ve bu sistemler üzerindeki çalışmalar için 5 güvenlik kuralı	4
3. Garanti	4
4. Teslimat, nakliye, depolama	4
5. Açıklama	5
5.1. Çatı fanları EC motor serisi WDV-A	5
5.2. AC motorlu çatı fanları WDV-A ve WDV-K serisi	6
5.3. Açıklama Çatı fanları	6
5.4. Fan ve motor verileri	7
5.5. Kullanım amacı	7
6. Tip plakası ve tip kodu	7
7. Aksesuarlar	7
8. Kurulum	8
9. Havalandırma sisteminin kurulumu	8
9.1. Montaj/demontaj pervane - iç rotorlu motor WDV-A serisi	9
10. Elektrik bağlantısı	11
10.1. Motor koruması	11
10.2. Değişken hızlı fanlar	12
11. Devreye alma	12
12. Çalıştırma	13
13. Arıza giderme/bakım/onarım	13
13.1. Güvenlik talimatları	13
13.2. Arıza giderme	13
13.3. Bakım	15
13.4. Yedek parçalar	15
14. Temizlik	15
15. Sökme/demontaj	16
16. Bertaraf	16
17. AB uygunluk beyanı - çatı vantilatörleri	16
18. Devreye alma raporu	17

1. Genel bilgiler

1.1. Not sembolleri



Tehlike

Ani tehlike

Uyarıya uyulmaması ani ölüme veya ciddi yaralanmaya neden olur.



Dikkat

Düşük riskli tehlike

Uyarıya uyulmaması orta derecede yaralanmaya neden olabilir.



Uyarı

Potansiyel tehlike

Uyarıya uyulmaması ölüme veya ciddi yaralanmaya neden olabilir.

Önemli

Mala zarar verme riski olan tehlike

Uyarının dikkate alınmaması mala zarar verebilir.



Not

Faydalı bilgiler ve talimatlar

2. Önemli güvenlik uyarıları

Planlayıcılar, sistem kurucuları ve işletmeciler, kullanım amacına uygun kurulum ve işletimden sorumludur.

- İşletim kılavuzunu eksiksiz ve dikkatli bir şekilde okuyun.
- İşletim kılavuzu ve elektrik bağlantı şemaları veya motorun işletim kılavuzu gibi ilgili belgeler vantilatörle birlikte muhafaza edilmelidir. Bunlar her zaman kullanım yerinde bulunmalıdır.
- Yerel ve ulusal yasalar ve yönetmelikler dikkate alınmalı ve bunlara uyulmalıdır.
- Sistem üreticisinin veya sistem kurucusunun sistemle ilgili koşulları ve talepleri dikkate alınmalıdır.
- Güvenlik tertibatları sökülmemeli, bypass edilmemeli veya çalışmaz hale getirilmemelidir.
- Vantilatör sadece kusursuz durumda kullanılabilir.
- Genel olarak öngörülen elektrikli ve mekanik koruma tertibatları sağlanmalıdır.
- Kurulum, elektrik bağlantısı, işleme alma, arıza giderme ve bakım sırasında kurulum alanını ve tesisleri yetkisiz kişilerin erişimine karşı emniyete alın.
- Güvenlik tertibatları sökülmemeli, baypas edilmemeli veya çalışmaz hale getirilmemelidir.
- Vantilatör üzerindeki tüm uyarı etiketlerinin eksiksiz ve okunaklı olduğundan emin olun.
- Bu cihaz, güvenliklerinden sorumlu bir kişi tarafından gözetim altında tutulmadıkları veya cihazın kullanımı hakkında bilgilendirilmedikleri sürece, fiziksel veya zihinsel yetenekleri sınırlı veya deneyim ve bilgi eksikliği olan kişiler (çocuklar dahil) tarafından kullanılmak üzere tasarlanmamıştır.
- Çocuklar cihazla oynamamalıdır.

2.1. Personel

Vantilatör sadece kalifiye, eğitilmiş ve bilgilendirilmiş personel tarafından çalıştırılabilir. Bu kişiler, olası tehlikeleri tanımak ve önlemek için ilgili güvenlik yönetmeliklerini bilmelidir. Münferit eylemleri ve nitelikleri Tablo 1 Nitelikler, sayfa 3'de bulabilirsiniz.

Tablo 1 Nitelikler

Eylemler	Yeterlilik	
Depolama, çalıştırma, taşıma, temizleme, imha	Eğitimli personel (bkz. aşağıdaki talimatlar)	
Elektrik bağlantısı, devreye alma, elektrik bağlantısının kesilmesi	Kalifiye elektrikçi veya uygun niteliklere sahip kişiler	
Kurulum, Demontaj	Montaj uzmanı veya uygun niteliklere sahip kişiler	
Bakım	Elektrik uzmanı veya uygun niteliklere sahip kişiler	Montaj uzmanı veya uygun niteliklere sahip kişiler
Onarım	Elektrik uzmanı veya uygun niteliklere sahip kişiler Montaj uzmanı veya uygun niteliklere sahip kişiler	Montaj uzmanı veya uygun niteliklere sahip kişiler



Not

Operatör, personelin operasyon konusunda bilgilendirildiğinden ve kullanım talimatlarını anladığından emin olmalıdır. Anlaşılmayan bir şey varsa, lütfen Walpol veya temsilcilerimizle iletişime geçin.

2.2. Kişisel koruyucu donanım

Vantilatörün yakınında yapılacak çalışmalarda koruyucu donanım kullanılmalıdır.

- Koruyucu giysi
- Koruyucu eldivenler
- Güvenlik gözlükleri
- Güvenlik ayakkabıları
- Baret
- İşıtme koruması

2.3. Elektrikli sistemlerde ve bu sistemler üzerindeki çalışmalar için 5 güvenlik kuralı

1. Vantilatörü kapatın. Bir elektrik sistemini gerilim taşıyan parçalardan ayırın (tüm kutuplar)
2. Tekrar açılmaya karşı emniyete alınız
3. Gerilim olup olmadığını kontrol edin
4. Topraklama ve kısa devre
5. Bitişik akım taşıyan parçaları örtün veya izole edin

3. Garanti

Garanti taleplerinin ileri sürülebilmesi için ürünlerin doğru şekilde bağlanması, çalıştırılması ve veri sayfalarına uygun olarak kullanılması gerekir. Diğer ön koşullar, bir garanti talebi durumunda Walpol'den talep edilecek olan tam olarak tamamlanmış bir bakım planı ve devreye alma raporudur. Devreye alma raporu bu belgenin bir parçasıdır, bakım planı operatör tarafından hazırlanmalıdır, bkz. bölüm 13.3 Bakım

4. Teslimat, nakliye, depolama

Güvenlik talimatları

Uyarı: Dönen fan kanatları nedeniyle tehlike

- Güvenlik personeli veya bir erişim görevlisi ile yetkisiz kişilerin üniteye erişimini engelleyin.

Uyarı: Asılı yükler

- Ventilatorün yakınında çalışma yaparken koruyucu ekipman kullanın, bkz. 2.2 Kişisel koruyucu ekipman,
- Asılı bir yükün altına asla girmeyin.
- Asılı bir yükün altında kimsenin bulunmadığından emin olun.

Teslimat

Her ventilator fabrikamızdan mükemmel elektrik ve mekanik durumda çıkar. Ventilatorün montaj yerine orijinal ambalajında taşınması tavsiye edilir.

Teslimatı kontrol edin

- Ambalajda nakliye hasarı olup olmadığını kontrol edin. Hasarlar kargo manifestosunda belirtilmelidir.
- Teslimatın eksiksiz olup olmadığını kontrol edin.

Ambalajdan çıkarma



Uyarı

Nakliye ambalajını çıkarırken keskin kenarlar, çiviler, zımbalar, kıymıklar vb. nedeniyle hasar tehlikesi vardır.

- Ventilatorü dikkatli bir şekilde ambalajından çıkarın.
- Ventilatorde belirgin nakliye hasarları olup olmadığını kontrol edin.
- Ambalajı montajdan hemen öncesine kadar çıkarmayın.
- Ventilatorün yakınında yapılacak tüm çalışmalar için koruyucu donanım kullanın, bkz. 2.2 Kişisel koruyucu donanım

Taşıma

Güvenlik uyarıları

- Ventilator asla bağlantı kablosu, terminal kutusu, pervane, koruma ızgarası, giriş bağlantısı veya susturucu ile taşınmamalıdır.
- Açık taşıma durumunda motora veya diğer hassas bileşenlere su girmemesine dikkat edin.
- Ventilatorün montaj yerine orijinal ambalajında taşınması önerilir.

Dikkat: Dikkatsiz yükleme veya boşaltma ventilatorün hasar görmesine neden olabilir.

- Yükleme veya boşaltma işlemini dikkatli bir şekilde gerçekleştirin.
- Yük için tasarlanmış kaldırma ekipmanı kullanın.
- Ambalaj üzerindeki taşıma oklarına dikkat edin.
- Ambalaj sadece taşıma koruması olarak kullanılır ve kaldırma için kullanılmamalıdır.

Depolama

- Fanı orijinal ambalajında kuru, tozsuz ve hava koşullarından korunmuş bir yerde saklayın.
- Aşırı sıcak veya soğuğa maruz bırakmayın.

Önemli

Motor yatağının fonksiyon kaybı nedeniyle tehlike

- Aşırı uzun depolama sürelerinden kaçının (öneri: maks. 1 yıl).
- Montajdan önce motor yatağının doğru çalışıp çalışmadığını kontrol edin.

5. Açıklama

5.1. Çatı fanları EC motor serisi WDV-A

Fanlar EC motorlar üzerinden tahrik edilir. Fanlar bir potansiyometre (0-10V) ile kontrol edilmelidir. Tüm motorlar 50/60 Hz için uygundur. Tek fazlı üniteler için giriş voltajı 200 ve 277 V aralığındadır, üç fazlı üniteler için giriş voltajı 380 ve 480 V'tur.

Maksimum akışkan sıcaklığı +120°C'dir.



Not

EC motorları kurarken, devrede B sınıfı veya B+ tipi toprak kaçağı devre kesicilerinin bulunduğundan emin olun.

5.2. AC motorlu çatı fanları WDV-A ve WDV-K serisi

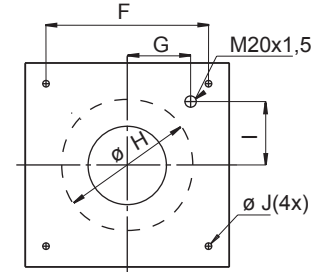
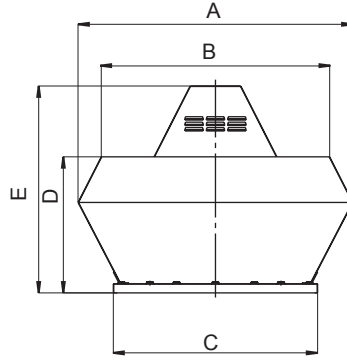
Hız kontrol seçenekleri:

- Dahili sinüzoidal filtreli frekans konvertörlü 400V IE2/3 motorlar düzenler
- Transformatör hız kontrol cihazlı 230V motorlar düzenler

WDV-A serisi için maksimum taşınan ortam sıcaklığı +120°C'dir

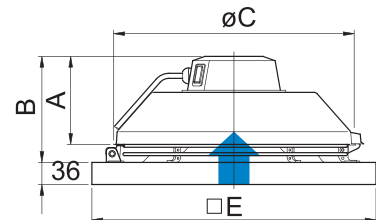
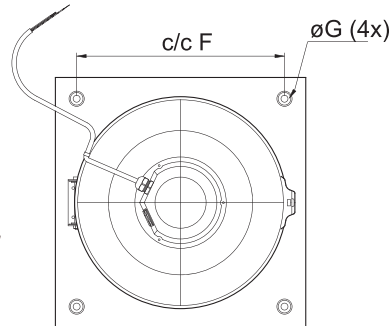
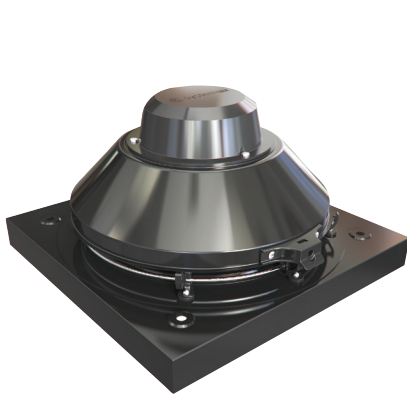
WDV-K serisi için maksimum taşınan ortam sıcaklığı +60°C'dir

5.3. Açıklama Çatı fanları



Tablo Boyutlar çatı fanları TİP A

Boyutlar (mm cinsinden)	WDV-A 355 EC	WDV-A 400 EC	WDV-A 450	WDV-A 500	WDV-A 560	WDV-A
A	720	720	900	900	1150	1150
B	618	618	730	730	955	955
C	595	595	665	665	939	939
D	390	390	465	465	560	560



Tablo Boyutlar çatı fanları TİP K

Boyutlar (mm cinsinden)	WDV-K 315
A	160
B	206
ØC	404
E	521
c/cF	450
ØG	11

5.4. Fan ve motor verileri

- Maks. Taşınan havanın sıcaklığı, Maks. Ortam sıcaklığı, Ses basınç seviyesi -> Web sitemizde bulunan genel kataloğa bakın.
- Voltaj, amperaj, koruma sınıfı, ağırlık -> Tip plakasına bakın
- Motor verileri, motorun tip plakasında veya motor üreticisinin teknik belgelerinde bulunabilir.

5.5. Kullanım amacı

WDV-A, WDV-K tipi çatı fanları

- Fanlar, havalandırma sistemlerine montaj için tasarlanmıştır.
- Fan, temiz havanın taşınması için uygundur.
- Tip plakasındaki izin verilen maksimum çalışma verileri, 1,2 kg/m³ (NN) hava yoğunluğu ve %80 maksimum hava nemi için geçerlidir.
-

WDV-K tipi çatı fanları

- **Yatay hava çıkışlı (tahliye) çatı fanı Hava akışındaki motor**
- VDI 2052'ye göre tasarlanması gereken ticari mutfaklar için uygun değildir.

Tüm tipler:

Bir **uygunsuz** kullanım, esas olarak fanın tarif edilenden farklı bir şekilde kullanılmasıdır. Aşağıdaki örnekler uygunsuz ve tehlikelidir:

- Patlayıcı ve yanıcı maddelerin taşınması
- Agresif maddelerin taşınması
- Potansiyel olarak patlayıcı ortamlarda çalışma
- Kanal sistemi veya koruyucu ızgara olmadan çalışma
- Kapalı hava bağlantıları ile çalışma
- Ön filtreleme olmadan aşırı kirli havanın taşınması



Not

Genellikle fandan önce besleme havasının ön filtrelenmesini tavsiye ederiz

Örneğin bir filtre kutusu veya bir aktif karbon modülü ile, WALPOL ürün yelpazesine bakın

6. Tip plakası ve tip kodu

Her fanın bir tip plakası vardır

Yanlış anlamları veya yanlış teslimatları önlemek için lütfen fan tipini/verilerini sipariş ettiğiniz versiyonla karşılaştırın.

7. Aksesuarlar

Walpol'ün orijinal aksesuarlarını tavsiye ederiz. Bilgi için Walpol ile iletişime geçin

8. Kurulum

Güvenlik talimatları

Uyarı: Düşen fan veya fan parçaları nedeniyle çarpma riski.

- Kurulumdan önce yüzeyin yük taşıma kapasitesini kontrol edin.
- Kaldırma ekipmanı ve montaj parçalarını seçerken tüm statik ve dinamik yükleri dikkate alın.

Genel güvenlik talimatları

- Kurulum yalnızca uygun niteliklere sahip kişiler tarafından gerçekleştirilebilir, ayrıntılar için bkz.
- Montajdan önce vantilatörün pervanesini elle hareket ettirerek serbest çalışmasını kontrol edin.
- DIN EN ISO13857 ve DIN 24167-1 uyarınca temas koruması, emme koruması ve güvenlik mesafeleri sağlayın.
- Yabancı partiküllerin emilmesini önleyin.
- Kanal sistemine titreşim aktarımını önlemek için aksesuarlarımızdaki esnek konektörleri kullanmanızı öneririz, bkz. bölüm Aksesuarlar.

Ön koşullar

- Vantilatörün ve tüm bileşenlerinin hasarsız olduğundan emin olun.
-
- Montaj sırasında üniteyi toz ve nemden koruyun. Fanı monte etmek için yeterli alan olduğundan emin olun.
- Tip plakasındaki bilgilerin (fan ve motor) çalışma koşullarına uygun olduğundan emin olun.
- Fanları, sorun giderme, bakım ve onarım çalışmaları için yeterli erişim olacak şekilde monte edin.

9. Havalandırma sisteminin kurulumu

Önemli

Yanlış montaj nedeniyle sızdıran çatı

Çatı contası (örn. plastik veya bitümlü folyo) tavan vantilatörünün taban plakasının altına çekilmeli ve buraya sabitlenmelidir.

Önemli

Sızdıran kanal sistemi

Tavan vantilatörü ve aksesuarların montajında tüm montaj yüzeyleri hava geçirmez şekilde kapatılmalıdır.

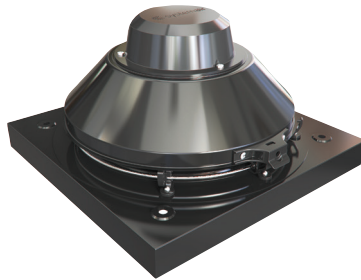
Önemli

Soğuk köprüler nedeniyle yoğuşma suyu oluşumu

Fan ve aksesuarlar yeterince yalıtılmamışsa yoğuşma suyu oluşabilir.

1. Fanın ve aksesuarların soğuk köprü oluşturup oluşturmadığını kontrol edin.
2. Fanı ve aksesuarları yeterince yalıtın.. vantilatörü ve aksesuarları yeterince yalıtın

Kurulum örneği WDV-K serisi



Çatı kaidesi müşteri tarafından sağlanmalıdır

Kurulum örneği WDV-A serisi



kendiliğinden kapanan kapak (aksesuar)

menteşeli çerçevesi

menteşeli çerçevesi

eğimli çatı tabanı ayarlanabilir 20-35°
(giriş açıklığını kesmek için alttan kapalı) - aksesuar

düz çatı tabanı
(giriş açıklığını kesmek için alttan kapalı) - Aksesuarlar

LUFTSTROM

LUFTSTROM

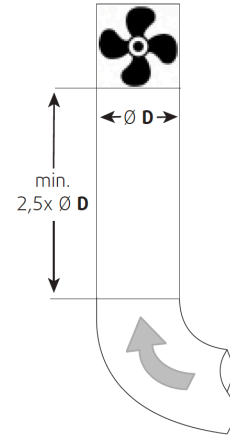
Önemli

Yatakların veya fan parçalarının hasar görme riski vardır.

- Fandan hemen önce veya sonra bir kanal dirseği yerleştirilmemelidir
- Üniteye eşit ve sabit bir hava akışı sağlayın. Serbest bir egzoz havası sağlanmalıdır.

Dikdörtgen kanal sistemi: D = hidrolik çap

Dairesel kanal sistemi: D = nominal çap



9.1. Montaj/demontaj pervane - iç rotorlu motor WDV-A serisi

Önemli

Motor ve pervanede hasar.

Motorun ve balanslı pervanenin bilyalı yatakları şiddetli darbeler nedeniyle hasar görebilir.

- Pervaneyi ve/veya mil uzantılarını şiddetli darbeler olmadan mile veya rotora takın.
- **Pervane ve göbek ayrılmamalıdır. Bunlar Walpol tarafından tek bir ünite olarak dengelenmiştir.**



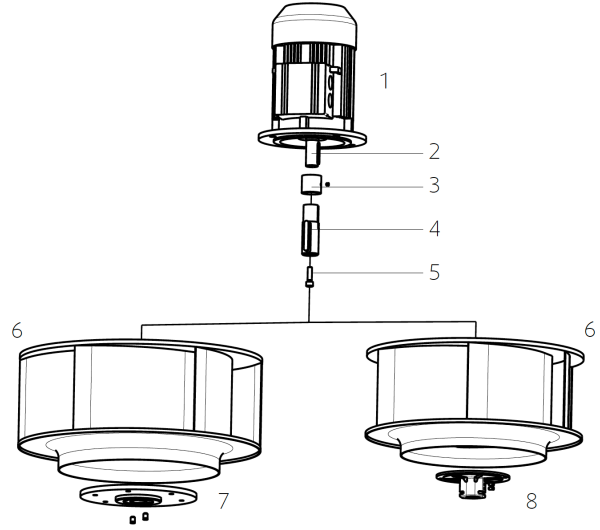
Not

Göbek, daha kolay montaj ve demontaj için ısıtılabilir, z.

- Montaj için ön koşul: Anahtar, sağlanan oluğa doğru şekilde yerleştirilmiştir.
- Aletler: Uygun alyan anahtarı, uygun çıkarma aleti, sıkıştırma burcu için tork anahtarı.

- 1 Motor
- 2 Motor mili
- 3 Kovan (Her fan ile kullanılmaz)
- 4 Mil uzatması (Her fan ile kullanılmaz)
- 5 Altıgen soket vida
- 6 Pervane
- 7 Çelik göbek
- 8 Alüminyum göbek

Göbek, netlik açısından çark olmadan gösterilmiştir

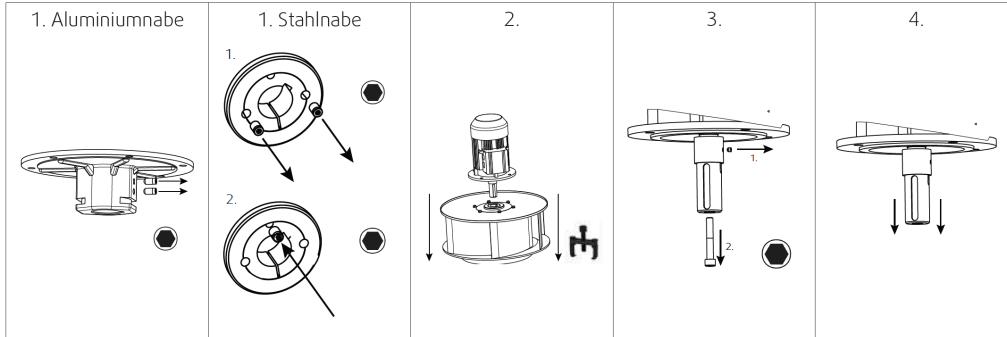


Not

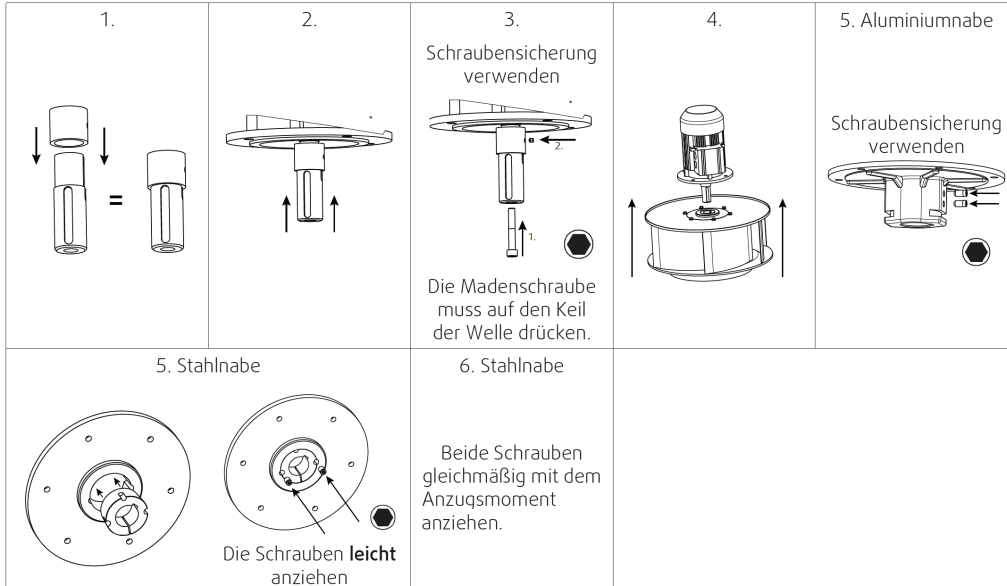
WDV-K Serisi:

Bu modelde motor çark ünitesini çıkarmak mümkün değildir!

Demontage



Montage



Tablo Farklı burç tipleri için sıkma torkları

Soket tipi	1008	1108	1210	1215	1310	1610	1615	2012	2517	3020
Sıkma torkları (Nm)	5,7	5,7	20	20	20	20	20	31	49	92

10. Elektrik bağlantısı

Güvenlik talimatları

Uyarı: Elektrik gerilimi nedeniyle tehlike!

- 5 güvenlik kuralına uyulmalıdır, bkz. Elektrik tesisatlarında ve üzerinde çalışmak için 5 güvenlik kuralı
- Terminal kutusuna su girmesini önleyin.
- Elektrik bağlantısı yalnızca uygun niteliklere sahip kişiler tarafından gerçekleştirilebilir, ayrıntılara bakın. Tablo Yeterlilik

Uyarı: Tıbbi implantların elektrostatik etkisi nedeniyle tehlike!

- Tıbbi implantları olan kişiler ilgili cihazlarla aralarında yeterli mesafe bırakmalıdır.

Bağlantı

- Tip plakasındaki verilerin bağlantı verileriyle eşleşip eşleşmediğini kontrol edin.
- Elektrik bağlantısını kablo bağlantı şemasına göre yapın.
- EC motorlu fanlar kontrol girişi üzerinden açılıp kapatılmalıdır.
- Tüm kilitleme vidalarını kullanın.
- Vidaları elle takın, böylece dış zarar görmez.
- IP koruması sağlamak için tüm vidaları iyice sıkın.
- Terminal kutusunun/revizyon anahtarının kapağını eşit şekilde vidalayın.
- Kablo ucunu kuru bir ortamda bağlayın.
- Elektrik tesisatına kalıcı bir bağlantı kesme cihazı takın (tüm kutup kontak açıklığı min. 3 mm).

Koruyucu topraklama iletkeni

Koruyucu topraklama iletkeninin kesiti faz kesitine eşit veya daha büyük olmalıdır.

Kaçak akım devre kesicisi

EC motorları, frekans dönüştürücüler veya kesintisiz güç kaynakları (UPS) gibi elektronik cihazlarla bağlantılı olarak 50/60 Hz AC sistemlerinde kullanım için tüm akıma duyarlı kaçak akım devre kesicileri gereklidir.

10.1. Motor koruması



Not

EC motorlu fanlar ek motor koruması gerektirmez. Motor koruması motor elektroniğine entegre edilmiştir.

Önemli

Aşırı gerilim, aşırı yük veya kısa devre nedeniyle motor hasarı.

- Dışarı yönlendirilen sıcaklık monitörleri, bir arıza durumunda soğuduktan sonra otomatik olarak tekrar açılmayacak şekilde kontrol devresine entegre edilmelidir.
- Motor kabloları ve sıcaklık izleme kabloları her zaman ayrı döşenmelidir.
- Termal koruma olmadan: Motor koruma şalterleri kullanın!

10.2. Değişken hızlı fanlar



Uyarı

Rezonans frekansları belirli hız aralıklarında artan titreşimlere neden olabilir. Bu titreşimler bileşenlere zarar verebilir.

- Vantilatörü sadece bu hız aralıklarının dışında çalıştırın.
- Bu hız aralıklarını, hiçbir titreşim rezonans frekansı değerlerini aşmayacak kadar hızlı bir şekilde çalıştırın.
- Frekans dönüştürücünün kullanım talimatlarına uyulmalıdır.



Dikkat

Frekans dönüştürücünün yanlış devreye alınmasından kaynaklanan hasarlar.

- Fan ve frekans dönüştürücü mümkün olduğunca birbirine yakın monte edilmelidir.
- Blendajlı kablolar kullanın.
- Tüm bileşenler (fan, frekans dönüştürücü ve motor) topraklanmalıdır.
- Tüm kutuplu sinüzoidal filtreler kullanılmalıdır. (IEC standart motorlu fanlar istisnadır. Bu motorlar için bu zorunlu değildir, ancak Walpol tarafından tavsiye edilmektedir)
- 10 Hz'in altındaki frekans dönüştürücülerle fan çalışmasından kaçınılmalıdır.
- Frekans dönüştürücü kullanılırken motorun ısınması uygulamada müşteri tarafından kontrol edilmelidir.
- Fanın tip plakasında belirtilen maksimum pervane hızını asla aşmayın.

11. Devreye alma

Garanti yalnızca devreye alma işlemi doğru şekilde gerçekleştirilmişse ve bunun yazılı kanıtı sağlanmışsa geçerlidir.

Güvenlik talimatları

Devreye alma işlemi yalnızca uygun niteliklere sahip kişiler tarafından gerçekleştirilebilir, ayrıntılar için bkz. Tablo Kalifikasyon

Gereklilikler

- Montaj ve elektrik bağlantısı doğru şekilde yapılmıştır.
- Kurulumdan kalan malzemeler ve yabancı cisimler vantilatörden ve kanallardan temizlendi.
- Vantilatörü çalıştırmadan önce görünür hasar olup olmadığını kontrol edin ve koruyucu cihazların düzgün çalıştığından emin olun.
- Tüm kilitleme vidalarını kullanın.
- Giriş ve çıkış temiz.
- Kablo rakorları sıkıldı.
- Tip plakasındaki veriler bağlantı verilerine uygundur.
- Güvenlik tertibatları takıldı.
- Elektrik tesisatına kalıcı bir bağlantı kesme cihazı takın (tüm kutuplu kontak açıklığı min. 3 mm).

Testler

Devreye alma sırasında aşağıdaki sıraya uyulmalıdır:

AC motor

1. Fanı açın. Fanı açın.
2. Devreye alma protokolünde istenen testleri yapın (Devreye alma protokolü, Hız kontrollü fanlar: Maksimum hızda "Devreye alma sırasında ölçülen veriler".
3. Fanı kapatın. Şebeke gerilimi açıkken motor bir başlatma başlatır (birkaç saniye). Başlatma işleminden sonra kontrol girişi aktiftir.

EC motor

1. Fanı kontrol girişi üzerinden kapatın.
2. Devreye alma protokolünde istenen testleri yapın (Devreye alma protokolü) Hız kontrollü fanlar: Maksimum hızda "Devreye alma sırasında ölçülen veriler".
3. Fanı kontrol girişi üzerinden kapatın.

12. Çalıştırma

Güvenlik talimatları

Uyarı: Elektrik gerilimi veya hareketli parçalar nedeniyle tehlike.

- Cihaz sadece uygun kalifiye kişiler tarafından çalıştırılabilir, ayrıntılar için bkz. Tablo 1 Kalifikasyon,
- Fanı sadece kendi kullanım kılavuzuna ve motorun kullanım kılavuzuna uygun olarak çalıştırın.

13. Arıza giderme/bakım/onarım

13.1. Güvenlik talimatları

- Arıza giderme/bakım/onarım sadece uygun niteliklere sahip kişiler tarafından gerçekleştirilebilir, ayrıntılar için bkz. Tablo 1 Nitelikler.
- 5 güvenlik kuralına uyulmalıdır, bkz. 2.3 Elektrik tesisatlarında ve elektrik tesisatlarında çalışırken 5 güvenlik kuralı.
- Pervane durmuş olmalıdır.

13.2. Arıza giderme

Tablo 13 Arıza giderme

Arıza Giderme	Olası nedenler	Giderme
Fan dengesiz çalışıyor	Pervane dengesiz	Mümkünse, uzman bir şirket tarafından yeniden dengelenmesini sağlayın. Aksi takdirde, lütfen Walpol ile iletişime geçin.
	Pervane üzerinde kir	Dikkatlice temizleyin, yeniden dengeleyin
	Agresif pompalanan ortam nedeniyle pervane üzerinde malzeme bozulması.	Walpol ile iletişime geçin
	Pervanenin dönüş yönü yanlış	Mümkünse dönüş yönünü değiştirin. Aksi takdirde, lütfen Walpol ile iletişime geçin.
	Aşırı sıcaklık nedeniyle pervanede deformasyon.	Sıcaklığın sertifikalı değeri aşmadığından emin olun/yeni bir pervane monte edin.
	Titreşimler/titreşimler	Fanın kurulumunu kontrol edin/kanal sistemini kontrol edin.
Rezonans frekans aralığında fan çalışması	Bölüm 9.2'yi dikkate alın Değişken hızlı fanlar	

Arıza Giderme	Olası nedenler	Giderme
Fanın hava çıkışı çok düşük	Pervanenin dönüş yönü yanlış	Mümkünse dönüş yönünü değiştirin. Aksi takdirde, lütfen Walpol ile iletişime geçin.
	Hatalı bağlantı kabloları (örn. üçgen yerine yıldız).	Bağlantı kablolarını kontrol edin ve gerekirse düzeltin.
	Basınç kayıpları çok yüksek.	Kanal güzergahını optimize edin.
	Hacim akış kontrolörleri açık değil veya sadece kısmen açık.	Sahadaki açıklık konumunu kontrol edin.
	Giriş veya basınç yolları tıkalı.	Tıkanıklığı giderin.
Fanı çalıştırırken veya çalıştırırken öğütme sesleri	Fandaki kanal bağlantılarının gergin olup olmadığını kontrol edin.	Kanal bağlantılarını gevşetin ve yeniden hizalayın.
Termal kontak / PTC termistörü tetiklendi	Pervanenin dönüş yönü yanlış	Mümkünse dönüş yönünü değiştirin. Aksi takdirde, lütfen Walpol ile iletişime geçin.
	Eksik faz	3 fazlı bir motor kullanırken (EC yok), 3 fazın da mevcut olup olmadığını kontrol edin.
	Motor aşırı ısınıyor	Pervane soğutmasını kontrol edin (varsa), motor sargılarının direncini kontrol edin (mümkünse) / Walpol ile iletişime geçin.
	Kondansatör (kullanılıyorsa) doğru bağlanmamış veya bağlanmamış	Kondansatörü doğru bağlayın.
	Motor bloke	Walpol ile iletişime geçin
Fan nominal hıza ulaşmıyor	Arızalı motor sargısı	Walpol ile iletişime geçin
	Sürücü motoru yanlış hizalanmış	Walpol ile iletişime geçin
	Frekans dönüştürücü veya transformatör gibi kontrol cihazları (kullanılıyorsa) yanlış ayarlanmış.	Kontrol cihazlarını doğru ayarlayın.
	Mekanik blokaj	Blokajı kaldırın.
Motor dönmüyor	Yanlış besleme gerilimi	Besleme gerilimini kontrol edin, güç kaynağını eski haline getirin.
	Bağlantı arızalı	Güç kaynağından ayırın, bağlantı şemasına göre bağlantıyı düzeltin
	Sıcaklık monitörü tepki verdi.	Motorun soğumasını bekleyin. Hatanın nedenini belirleyin ve düzeltin.
Elektronik/motor aşırı ısınmış	Soğutma yetersiz	Soğutmayı iyileştirin.
	Motor aşırı yük	Uygulama için doğru fanın kullanılıp kullanılmadığını kontrol edin.
	Ortam sıcaklığı çok yüksek	Uygulama için doğru fanın kullanılıp kullanılmadığını kontrol edin.

13.3. Bakım

Garanti sadece bakımın doğru bir şekilde yapılması ve bunun yazılı olarak kanıtlanması durumunda geçerlidir.

Fanın sürekli çalışmasını sağlamak için düzenli bakım aralıkları öneriyoruz. Bu bakım aralıkları aşağıdaki "Faaliyetler" tablosunda belirtilmiştir. Buna ek olarak, temizlik, arızalı bileşenlerin değiştirilmesi veya diğer düzeltici önlemler gibi takip faaliyetleri operatör tarafından gerçekleştirilmelidir. İzlenebilirlik için, yürütülen çalışmaların belgelendiği bir bakım planı oluşturulması gereklidir. Bu plan operatör tarafından hazırlanmalıdır. "Aşırı çalışma koşulları" söz konusuysa, bakım aralıkları daha kısa olmalıdır. Aşırı çalışma koşullarına örnekler:

- Mutfak egzoz havası fanları
- Sürekli ortam sıcaklığı > 30 °C veya < -10 °C veya sıcaklık dalgalanmaları > 20 K

Tablo 14 Faaliyetler

Eylemler	Normal Çalışma Koşulları		Aşırı Çalışma Koşulları	
	Yarı Yıllık	Yıllık	Üç Aylık	Yarı Yıllık
Fanı ve bileşenlerini görünür hasar, korozyon ve kir açısından kontrol edin.		X		X
Pervanede hasar ve dengesizlik olup olmadığını kontrol edin.		X		X
Yoğuşma suyu tahliyesinin doğru çalışıp çalışmadığını kontrol edin.		X	X	X
Fan/havalandırma sistemini temizleyin (bkz. 14 Temizlik).	X		X	
Vida bağlantılarının sıkılığını ve hasar/kusur olup olmadığını kontrol edin.		X	Normal çalışma koşullarına bakın	
Fan girişinde kir olmadığından emin olun.		X		X
Vantilatörün ve bileşenlerinin amacına uygun kullanılıp kullanılmadığını kontrol edin.	X		Normal çalışma koşullarına bakın	
Akım tüketimini kontrol edin ve nominal verilerle karşılaştırın.		X		X
Titreşim damperlerini (kullanılıyorsa) doğru işlev, görünür hasar ve korozyon açısından kontrol edin.		X	normal çalışma koşullarına bakın	
Elektrikli ve mekanik koruma tertibatlarının doğru çalışıp çalışmadığını kontrol edin.		X	normal çalışma koşullarına bakın	
Vantilatörün tip plakasının okunaklı olup olmadığını kontrol edin.		X		X
Bağlantı klemenslerini ve kablo rakorlarını sıkı geçme ve görünür hasar/arıza açısından kontrol edin.		X	normal çalışma koşullarına bakın	
Esnek konektörlerde hasar olup olmadığını kontrol edin.	X		normal çalışma koşullarına bakın	



Not

Diğer tüm hasarlar/arızalar için lütfen Walpol ile iletişime geçin.

13.4. Yedek parçalar

- Sadece Walpol'ün orijinal yedek parçalarını kullanın!
- Yedek parça siparişi verirken fanın seri numarasını belirtin. Bu, tip plakasında belirtilmiştir.

14. Temizlik

Güvenlik talimatları

- Temizlik yalnızca uygun niteliklere sahip kişiler tarafından yapılabilir, ayrıntılar için bkz. Tablo 1 Nitelikler. 5 güvenlik kuralına uyulmalıdır, bkz. 2.3 Elektrik tesisatlarında ve üzerinde çalışmak için 5 güvenlik kuralı.
- Pervane sabit olmalıdır.

Önemli

Vantilatörü uzun süreli kullanımlarda temiz tutun.

- Bir ön filtre takın (örn. Walpol filtre kutusu).
- Sert fırçalar, çelik fırçalar veya keskin kenarlı nesnelere kullanmayın.
- Asla yüksek basınçlı temizleyici ("buhar jeti") kullanmayın.
- Temizlik sırasında fan kanatlarını bükmeyin veya çizmeyin.
- Pervaneyi temizlerken, takılı denge ağırlıklarına dikkat edin.
- Fan hava yollarını temiz tutun ve gerekirse bir temizlik bezi veya "yumuşak" bir fırça ile dikkatlice temizleyin.



Not

Düzenli çalışma sadece düzenli "nazik" temizlik ile mümkündür.

15. Sökme/demontaj

Motorun sökülmesi ve demontajı, montaj ve elektrik bağlantısının tersi sırayla yapılmalıdır.

16. Bertaraf

- Malzemenin geri dönüştürüldüğünden emin olun. Ulusal yönetmelikleri dikkate alın.
- Ünite ve nakliye ambalajı esas olarak geri dönüştürülebilir hammaddelerden oluşmaktadır.
- Vantilatörü bileşenlerine ayırın.
- Parçaları aşağıdakilere göre ayırın:
Yeniden kullanılabilir parçalar
Bertaraf için malzeme grupları (metal, plastik, elektrikli parçalar vb.)

17. AB uygunluk beyanı - çatı vantilatörleri

Üretici: Walpol GmbH
Benzstr. 13
45891 Gelsenkirchen

Ürün tanımı: Thermoventilatoren

Tip tanımı: WDV, WDV-K

Üretim yılı itibariyle: 2016

Üretici, yukarıda belirtilen ürünlerin tasarım ve yapıları ile tarafımızdan pazarlanan versiyonları açısından aşağıdaki uyum düzenlemelerine uygun olduğunu beyan eder:

AB Direktifleri:	2006/42/EC	Makine Direktifi
	2014/30/EU	Elektromanyetik Uyumluluk Direktifi (EMC)
	2011/65/EU	RoHS Direktifi

Yer: Gelsenkirchen
Tarih: 01.012.2021

Maximilian Girnus
Genel Müdür WALPOL GmbH

18. Devreye alma raporu

Fan

Açıklama:

Ürün no.:

Üretim sipariş no.:

Montajcı

Şirket:

İlgili kişi:

Şirket adresi:

Tel. no.:

E-posta:

Operatör (kurulum yeri)

Şirket:

İlgili kişi:

Şirket adresi:

Tel.No.:

E-posta:

Bağlantı tipi

Evet

Hayır

Doğrudan şebeke

0-10 V sinyal (EC motor)

Kontaktör kontrolü ile

Transformatör

Frekans dönüştürücü

Sinüs-Filtre

Korumalı kablolar

Motor koruması

Evet

Hayır

Motor koruma anahtarı veya motor koruma rölesi

PTC termistör

Direnç değeri [Ω]:

Termal kontak

Elektrikli motor koruması

Diğer

Fonksiyon testi

Evet

Hayır

Çark kolayca döndürülebilir (tarafından el)

Dönüş yönü, dönüş okunun yönüne karşılık gelir

Olağandışı sesler / titreşimler olmadan sorunsuz çalışma

Nominal veriler - fan (fan üzerindeki isim plakası) Fan (fan muhafazası üzerindeki isim plakası)

Voltaj [V]:

Akım [A]:

Frekans [Hz]

Güç [kW]:

Çark hızı [rpm]

Devreye alma sırasındaki ölçüm verileri

Voltaj [V]:

Sıcaklık.

Akım L1 [A]*

Çark hızı [rpm]

Akım L2 [A]:

Hacim akışı [m³/h]:

Akım L3 [A]:

Fark basıncı [Pa]*:

*Tek fazlı fanlar için "Akım L1 [A]" satırına girin

*Fanın emme ve basma tarafı arasındaki Δ -basıncı

Hacimsel debi ölçümü mümkün değilse, değer aşağıdaki formül kullanılarak hesaplanabilir:

	X	=
Kanal kesiti [m ²]	Akış hızı [m/s]	Hacimsel akış [m ³ /h]:

VDI 2044'e göre ızgara ölçümü

Fanın çalıştırılması başarılı mı?

Evet

Hayır

Tarih, imza montajcı

Tarih, imza operatör

www.WALPOL.eu